

**Descripción:**

Luminaria de mesa fabricada en mármol negro de Markina apomazado, y pantalla de varilla metálica, acabada en negro mate. Reflector superior metálico con acabado especular. Disponible en dos tamaños. Fuente de luz LED. Dimmer.

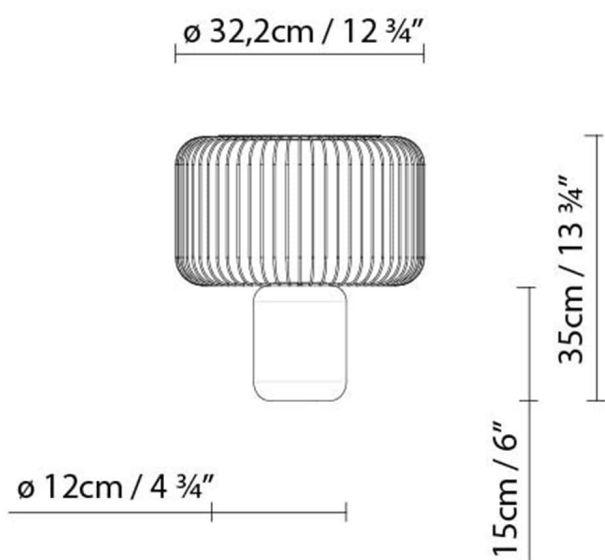
Materiales:

Pantalla: varilla metálica.
Base: mármol de Markina.

Certificaciones:

IP20
110-230V

KESHI T30

**Fuente de luz:**

LED A+ LED 12W 900lm 2700K CRI90 DIM 230V

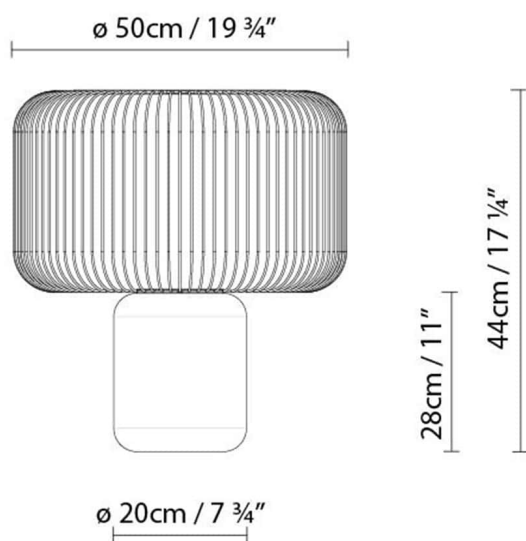
Peso:

Neto kg: 6.75
Bruto kg: 7.5

Embalaje:

Nº bultos: 1
Volumen m³: 0.067
Dimensiones cm: 37x47.5x38

KESHI T50

**Fuente de luz:****LED** A+ LED 24W 1730lm 2700K CRI90 DIM 230V**Peso:**Neto kg: 21.7
Bruto kg: 23.8**Embalaje:**Nº bultos: 1
Volumen m3: 0.25
Dimensiones cm: 63.5x63.5x62

Colección

Diseñador
Croquis
3D
Instrucciones de montaje