

**Descripción:**

Sistema de luminarias de suspensión fabricadas en cobre o latón, y fuente de luz LED de alta luminancia. Incluye una lente de vidrio que concentra la luz y aporta un mayor rendimiento lumínico. Opcional, difusor opal que proporciona una iluminación general difusa. Está disponible en acabados monocolor cobre o latón, ambos con el exterior acabado brillo y el interior satinado. También se comercializa con el exterior blanco o negro mate texturado, combinados con interior de pantalla cobre o latón satinados. Speers 1 está disponible en versión superficie (S1) y empotrada (SR1). Dimmer, opcional. Las versiones de 2, 3, 4 y 6 elementos de suspensión solo se comercializan en versión superficie (S2, S3, S4 y S6) y son todas ellas dimables.

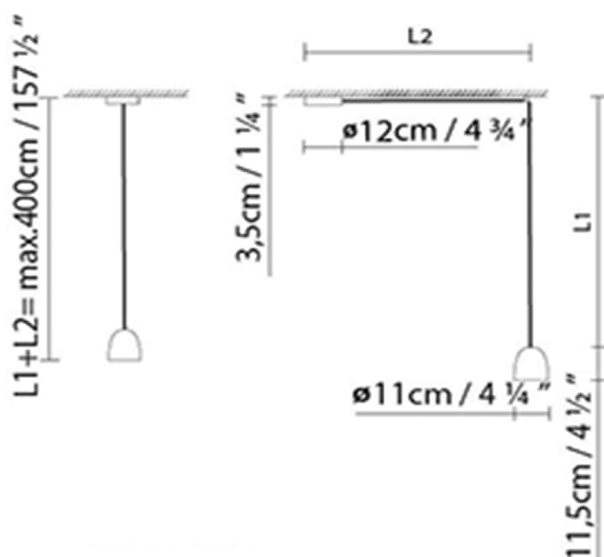
Materiales:

Cobre.
Latón.

Certificaciones:

IP20
110-230V

SPEERS S1

**Fuente de luz:**

LED A+ LED 9W 1100lm 500mA 2700K CRI80
110-230V

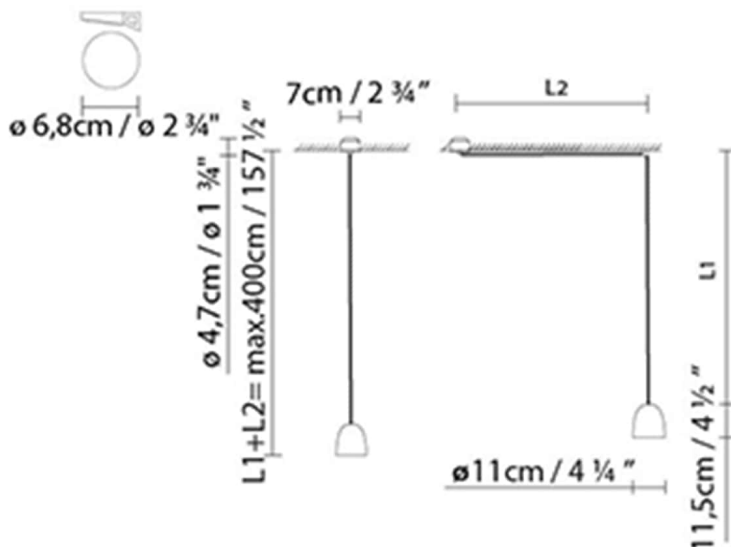
Peso:

Neto kg: 1.75
Bruto kg: 2.25

Embalaje:

Nº bultos: 1
Volumen m3: 0.006
Dimensiones cm: 22x17x17

SPEERS SR1



Fuente de luz:

LED **A+** LED 9W 1100lm 500mA 2700K CRI80
230V

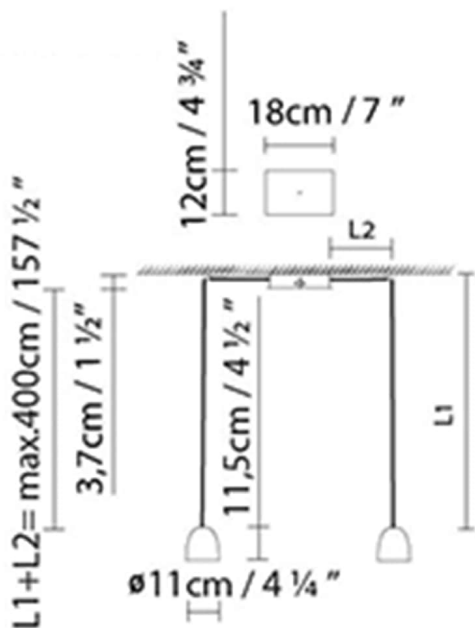
Peso:

Neto kg: 1.75
Bruto kg: 2.25

Embalaje:

Nº bultos: 1
Volumen m3: 0.006
Dimensiones cm: 22x17x17

SPEERS S2



Fuente de luz:

LED **A+** LED 2 x 9W 2200lm 500mA 2700K CRI80
DIM 230V

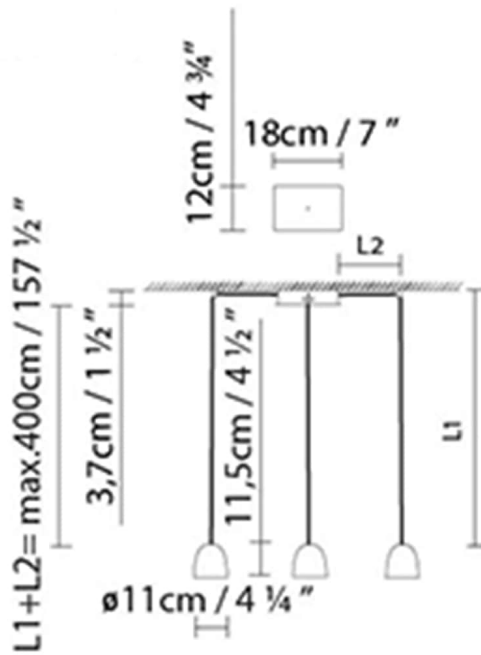
Peso:

Neto kg:
Bruto kg:

Embalaje:

Nº bultos:
Volumen m3:
Dimensiones cm:

SPEERS S3



Fuente de luz:

LED A+ LED 3 x 9W 3300lm 500mA 2700K CRI80 DIM 230V

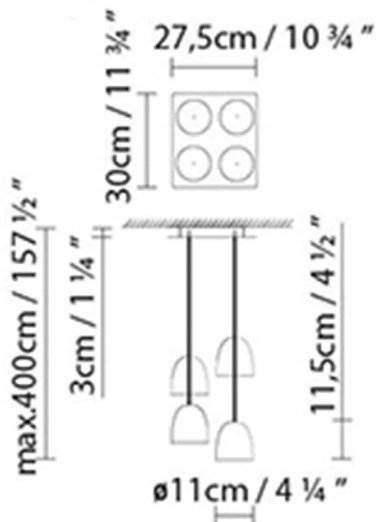
Peso:

Neto kg:
Bruto kg:

Embalaje:

Nº bultos:
Volumen m3:
Dimensiones cm:

SPEERS S4



Fuente de luz:

LED A+ LED 4 x 9W 4400lm 500mA 2700K CRI80 DIM 110-230V

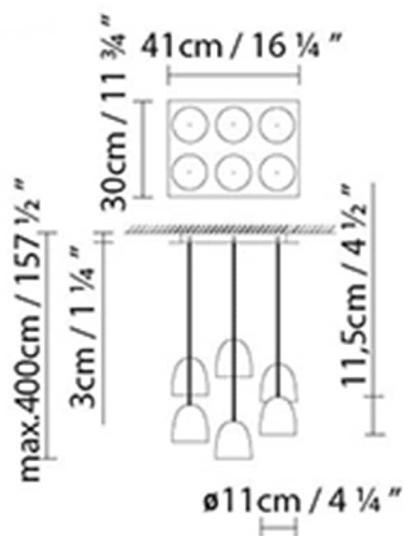
Peso:

Neto kg:
Bruto kg:

Embalaje:

Nº bultos:
Volumen m3:
Dimensiones cm:

SPEERS S6

**Fuente de luz:**

LED ▶ A+ LED 6 x 9W 6600lm 500mA 2700K CRI80
DIM 230V

Peso:

Neto kg:

Bruto kg:

Embalaje:

Nº bultos:

Volumen m3:

Dimensiones cm:

Colección



Diseñador
3D
Fotometría
Croquis
Instrucciones de montaje