

**Descripción:**

Luminaria de techo o aplique (C/W), tanto individual (I) como doble (II), fabricada en aluminio, con difusor de cristal transparente y luz difusa. Disponible en acabados anodizado plata satinado, o blanco mate.

Materiales:

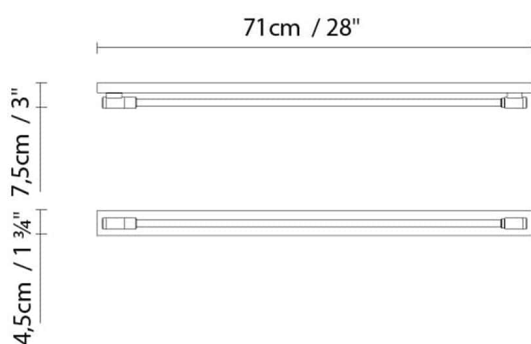
Aluminio.

Certificaciones:

IP20

230V

Roof CI/WI 70

**Fuente de luz:**

A+

Fluo. 14/24W (G5)

Peso:

Neto kg:

Bruto kg:

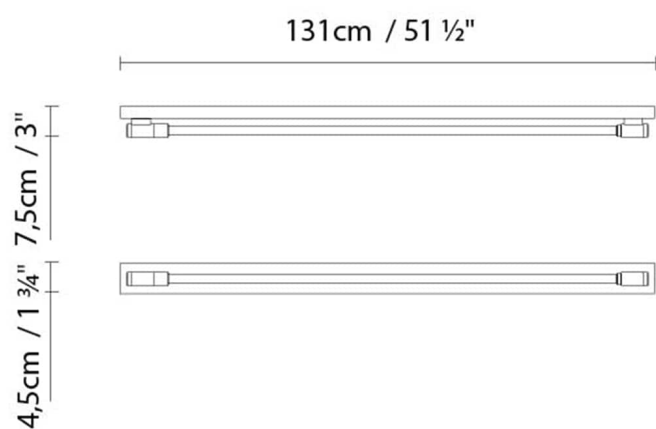
Embalaje:

Nº bultos:

Volumen m3:

Dimensiones cm:

Roof CI/WI 130

**Fuente de luz:**

A+

Fluo. 28/54W (G5)

Peso:

Neto kg:

Bruto kg:

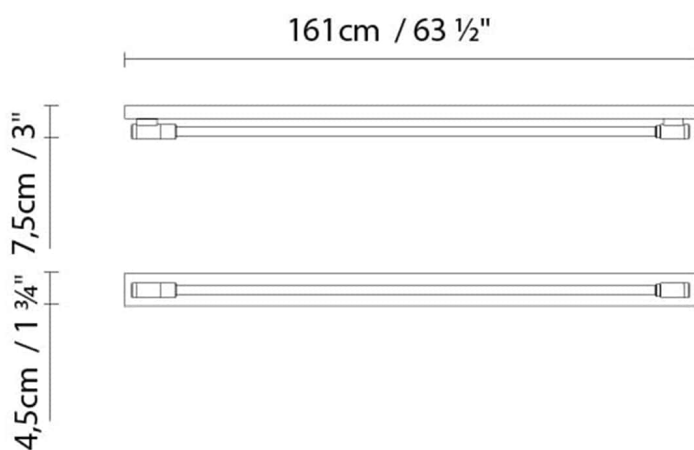
Embalaje:

Nº bultos:

Volumen m3:

Dimensiones cm:

Roof CI/WI 160

**Fuente de luz:**

A+

Fluo. 35/49W (G5)

Peso:

Neto kg:

Bruto kg:

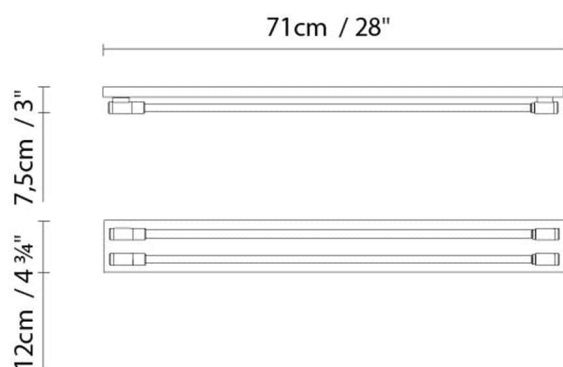
Embalaje:

Nº bultos:

Volumen m3:

Dimensiones cm:

Roof CII/WII 70

**Fuente de luz:**

A+

Fluo. 2 x 14/24W (G5)

Peso:

Neto kg:

Bruto kg:

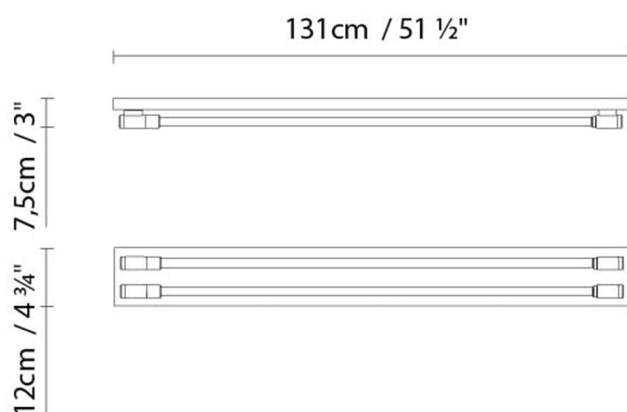
Embalaje:

Nº bultos:

Volumen m3:

Dimensiones cm:

Roof CII/WII 130

**Fuente de luz:**

A+

Fluo. 2 x 28/54W (G5)

Peso:

Neto kg:

Bruto kg:

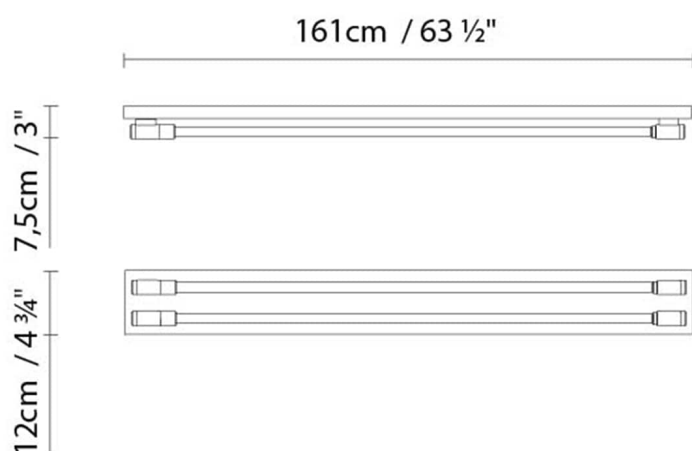
Embalaje:

Nº bultos:

Volumen m3:

Dimensiones cm:

Roof CII/WII 160

**Fuente de luz:**

Fluo. 2 x 35/49W (G5)

Peso:

Neto kg:

Bruto kg:

Embalaje:

Nº bultos:

Volumen m3:

Dimensiones cm:

Colección

Diseñador
Croquis