

**Descripción:**

Aplicque de doble encendido (2L), con luz ambiental indirecta (touch-dim) y luz directa orientable (touch on-off). Disponible también con una única fuente de luz directa (1L). La fuente de luz es un LED de alta luminancia, que incluye una lente de vidrio que concentra la luz y aporta un mayor rendimiento lumínico. Está disponible en dos acabados: acabado exterior blanco mate texturado con interior en latón satinado, y exterior negro mate texturado con interior en cobre satinado.

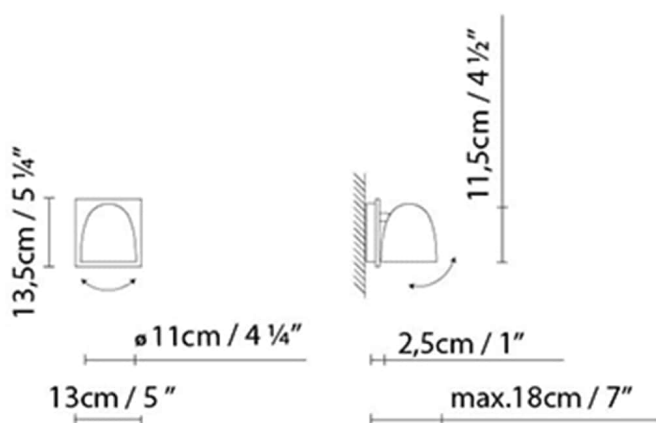
Materiales:

Cobre.
Latón.

Certificaciones:

IP20
110-230V

SPEERS W1L

**Fuente de luz:**

LED A+ LED 9W 1100lm 500mA 2700K CRI80
110-230V

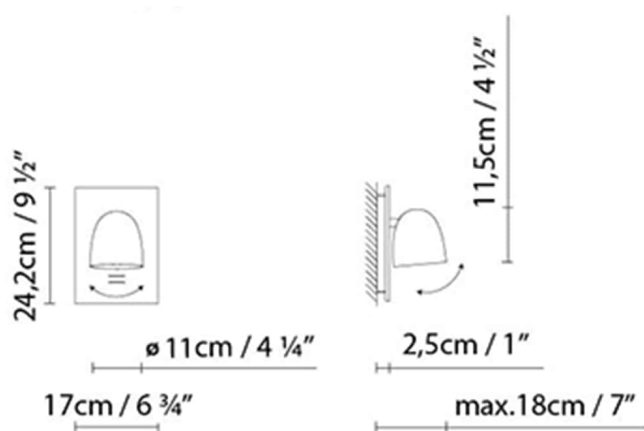
Peso:

Neto kg: 1.9
Bruto kg: 2.36

Embalaje:

Nº bultos: 1
Volumen m3: 0.016
Dimensiones cm: 24x16x16

SPEERS W2L

**Fuente de luz:**

LED **A+** LED 9W 1100lm 500mA 2700K CRI80
230V + LED 9,8W 12V 920lm 3000K
CRI80 DIM 230V

Peso:

Neto kg: 2
Bruto kg: 2,6

Embalaje:

Nº bultos: 1
Volumen m3: 0,015
Dimensiones cm: 35x22x18,5

Colección



Diseñador
3D
Croquis
Fotometría
Instrucciones de montaje