

**Descripción:**

Luminaria de suspensión individual, con difusor de PMMA blanco opal. Luz directa e indirecta. Permite realizar composiciones modulares.

Materiales:

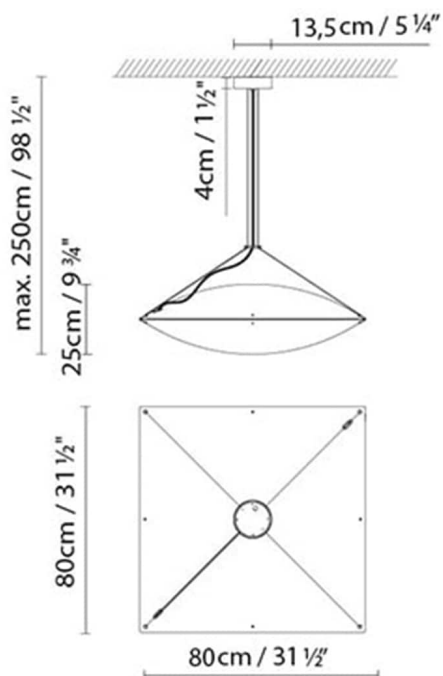
PMMA.

Certificaciones:


IP20



CLON S

**Fuente de luz:**

LED ▶ A+ LED opal 4 x max. 14W (E27)

 ▶ A Fluo. 4 x max. 24W (E27)

Peso:

Neto kg:

Bruto kg:

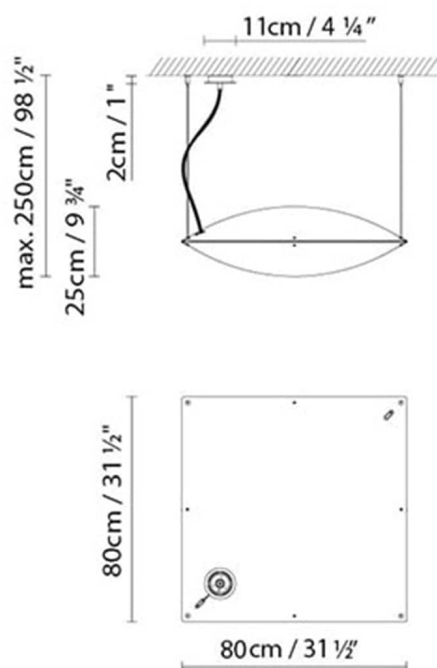
Embalaje:

Nº bultos:

Volumen m3:

Dimensiones cm:

CLON S LINK

**Fuente de luz:**

LED **A+** LED opal 4 x max. 14W (E27)

A Fluo. 4 x max. 24W (E27)

Peso:

Neto kg:

Bruto kg:

Embalaje:

Nº bultos:

Volumen m3:

Dimensiones cm:

Colección



Diseñador
Croquis
Instrucciones de montaje
3D