

**Descripción:**

Luminaria de suspensión de aluminio con forma de anillo circular. Como fuente de luz, emplea módulos de proyectores LED, que proporcionan una iluminación uniforme. Acabados: blanco mate, bronce mate, negro mate, o madera de roble natural. Disponible en tres tamaños y con flat canopy. Dimmer.

Materiales:

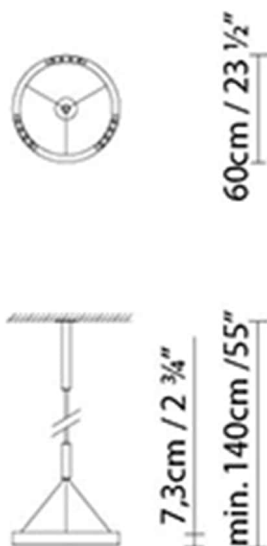
Aluminio.

Certificaciones:

IP20

230V

R2 S60

**Fuente de luz:**

LED A+

LED 3 x 18W 7879lm 250mA 3000K
CRI>80 DIM 230V

Peso:

Neto kg: 10

Bruto kg: 12.6

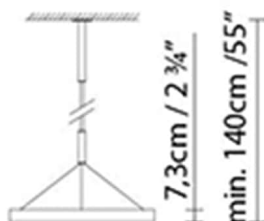
Embalaje:

Nº bultos: 1

Volumen m3: 0.098

Dimensiones cm: 70x70x20

R2 S90

**Fuente de luz:**

LED A+ LED 4 x 18W 9755lm 250mA
3000K CRI>80 DIM 230V

Peso:

Neto kg: 12.5

Bruto kg: 15

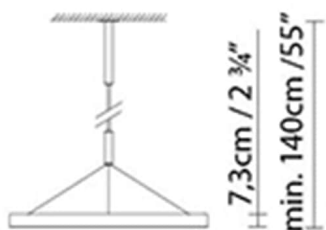
Embalaje:

Nº bultos: 1

Volumen m3: 0.182

Dimensiones cm: 98x98x19

R2 S120

**Fuente de luz:**

LED A+ LED 6 x 17W 13957lm 240mA
3000K CRI>80 DIM 230V

Peso:

Neto kg: 16

Bruto kg: 19.3

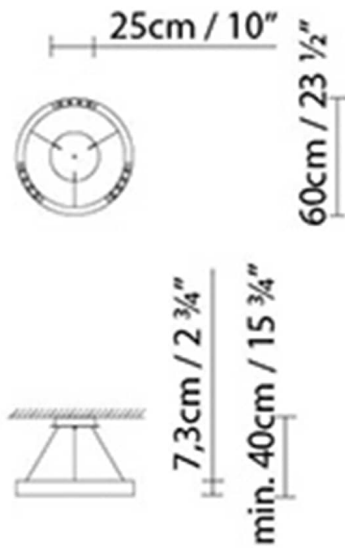
Embalaje:

Nº bultos: 1

Volumen m3: 0.36

Dimensiones cm: 131x131x21

R2 S60 Flat Canopy

**Fuente de luz:**

LED ▶ A+ LED 3 x 18W 7879lm 250mA 3000K
CRI>80 DIM 230V

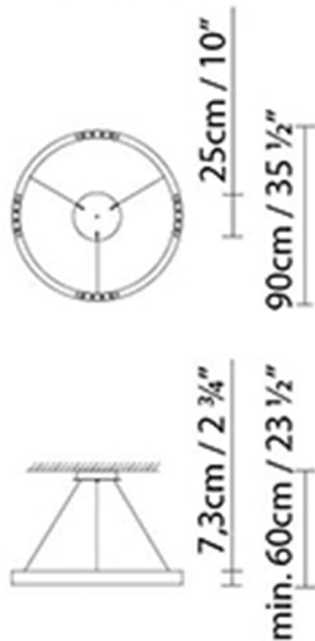
Peso:

Neto kg: 10
Bruto kg: 12.6

Embalaje:

Nº bultos: 1
Volumen m3: 0.098
Dimensiones cm: 70x70x20

R2 S90 Flat Canopy

**Fuente de luz:**

LED ▶ A+ LED 4 x 18W 9755lm 250mA
3000K CRI>80 DIM 230V

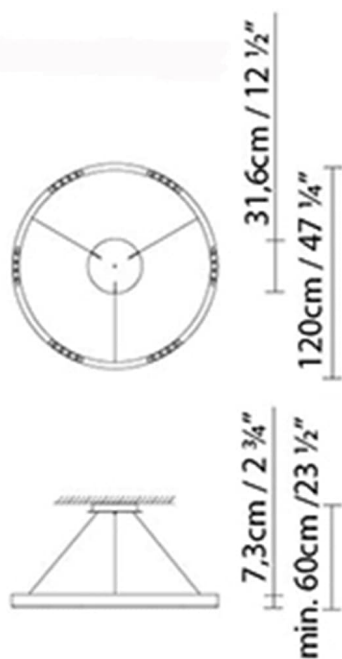
Peso:

Neto kg: 12.5
Bruto kg: 15

Embalaje:

Nº bultos: 1
Volumen m3: 0.182
Dimensiones cm: 98x98x19

R2 S120 Flat Canopy

**Fuente de luz:**

LED **A+** LED 6 x 17W 13957lm 240mA
3000K CRI>80 DIM 230V

Peso:

Neto kg: 16
Bruto kg: 19.3

Embalaje:

Nº bultos: 1
Volumen m3: 0.36
Dimensiones cm: 131x131x21

Diseñador
Croquis
Instrucciones de montaje
3D
Fotometría