

**Descripción:**

Luminaria de pie articulada, diseñada a finales de los años 70, siguiendo el estilo de la escuela inglesa. La sencillez de sus formas queda reflejada en sus articulaciones de fricción, y en su pantalla de aluminio. Acabados: negro mate, rojo mate, o beige satinado, todos ellos con interior de pantalla blanco satinado. Disponible también con pantallas monocolor en acabado cobre y latón, que combinan con brazos en negro mate. Disponible en dos tamaños.

Materiales:

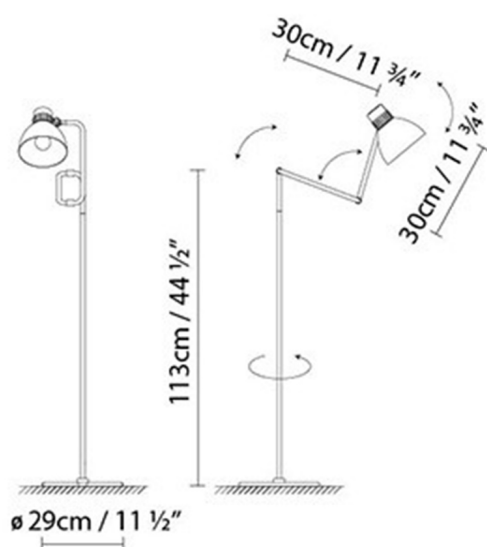
Aluminio.

Certificaciones:


IP20




BLUX SYSTEM F30

**Fuente de luz:**

LED ▶ LED 10W (E27)

 ▶ ;Fluo. max. 11W (E27)

 ▶ Halo. classic. max. 57W (E27)

Peso:

Neto kg: 6.4

Bruto kg: 8.7

Embalaje:

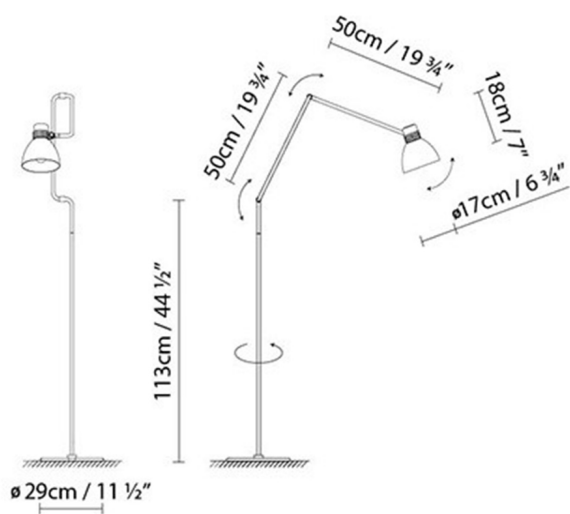
Nº bultos: 2

Volumen m3: 0.095

Dimensiones cm: 25x25x140 +

34x29x8

BLUX SYSTEM F50

**Fuente de luz:**

LED **A+** LED 10W (E27)

A Fluo. max. 11W (E27)

D Halo. classic. max. 57W (E27)

Peso:

Neto kg: 6.5

Bruto kg: 8.9

Embalaje:

Nº bultos: 2

Volumen m3: 0.095

Dimensiones cm: 25x25x140 +

34x29x8

Colección



Croquis
3D
Instrucciones de montaje