

**Descripción:**

Aplique de estructura metálica, disponible en dos acabados: blanco mate texturado, o gris brillo. Fluorescente o LED.

**Materiales:**

Inox y zamak.

**Certificaciones:**

IP20

110-230V

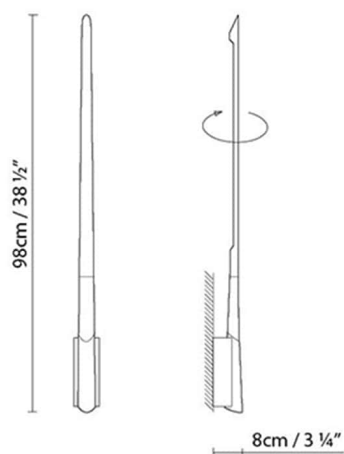
**Acabados:**

Blanco mate



Gris brillo

## ELIANA W2 LED

**Fuente de luz:**

LED **A+**

LED 7,35W 1000lm 350mA 3000K CRI>80  
110-230V

**Peso:**

Neto kg: 3.0

Bruto kg: 3.2

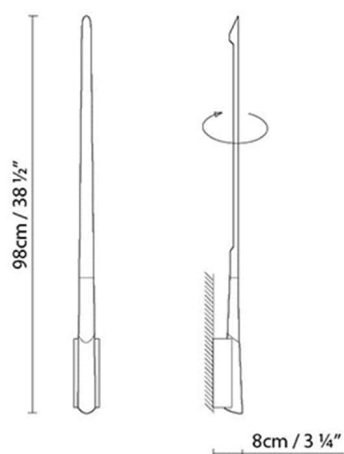
**Embalaje:**

Nº bultos: 1

Volumen m3: 0.020

Dimensiones cm: 110x13.5x13.5

## ELIANA W2 FLUO

**Fuente de luz:**

**A** Fluo. 13W  $\varnothing$ 7mm (w4,3)

**Peso:**

Neto kg: 3.0

Bruto kg: 3.2

**Embalaje:**

Nº bultos: 1

Volumen m3: 0.020

Dimensiones cm: 110x13.5x13.5

## ELIANA W PICTURE LED

**Fuente de luz:**

**A+** LED 7,35W 1000lm 350mA 3000K CRI>80  
110-230V

**Peso:**

Neto kg: 0.8

Bruto kg: 1.1

**Embalaje:**

Nº bultos: 1

Volumen m3: 0.010

Dimensiones cm: 68x19.5x7

## ELIANA W PICTURE FLUO

**Fuente de luz:**

A Fluo. 13W ø7mm (w4,3)

**Peso:**

Neto kg: 0.8

Bruto kg: 1.1

**Embalaje:**

Nº bultos: 1

Volumen m3: 0.010

Dimensiones cm: 68x19.5x7

## Colección

Diseñador  
Croquis  
Fotometría