**Descripción:**

Colección de proyectores fabricados en aluminio, de iluminación directa y lámparas LED. Se comercializa en versión empotrada de techo, que puede ser simple (Anvil Spot CR Single), o doble (Anvil Spot CR Double), así como en versión suspensión de superficie (Anvil Spot S), y suspensión con florón empotrado (Anvil Spot SR). Acabados: blanco mate, o negro mate.

Materiales:

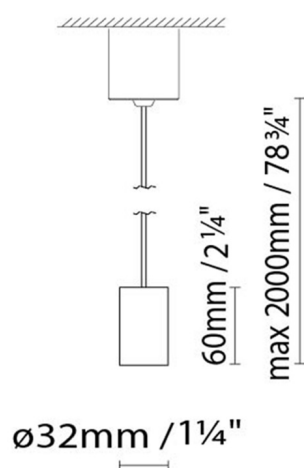
Aluminio.

Certificaciones:

IP20

230V

ANVIL SPOT S

**Fuente de luz:**

LED A

LED 4,5W 546lm 250mA 3000K CRI80
230V (Lenses 38°, 60°)

Peso:

Neto kg:

Bruto kg:

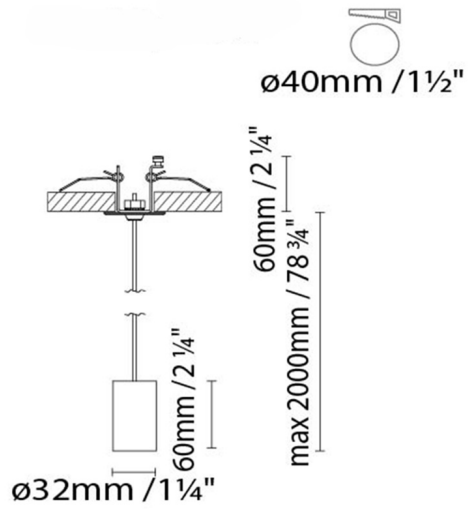
Embalaje:

Nº bultos:

Volumen m3:

Dimensiones cm:

ANVIL SPOT SR



Fuente de luz:

LED A LED 4,5W 546lm 250mA 3000K CRI80 230V (Lenses 38°, 60°)

Peso:

Neto kg:

Bruto kg:

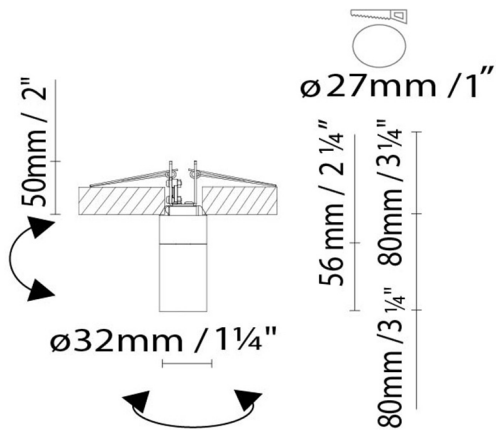
Embalaje:

Nº bultos:

Volumen m3:

Dimensiones cm:

ANVIL SPOT CR SINGLE



Fuente de luz:

LED A LED 4,5W 546lm 250mA 3000K CRI80 230V (Lenses 38°, 60°)

Peso:

Neto kg:

Bruto kg:

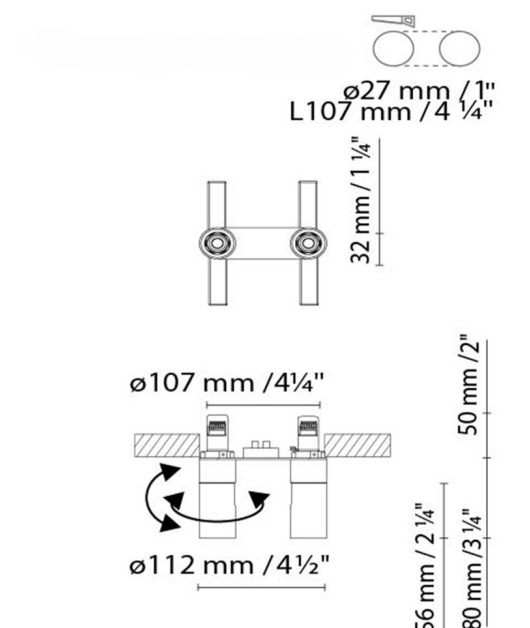
Embalaje:

Nº bultos:

Volumen m3:

Dimensiones cm:

ANVIL SPOT CR DOUBLE

**Fuente de luz:**

LED A LED 2 x 4,5W 1100lm 250mA 3000K
CRI80 230V (Lenses 38°, 60°)

Peso:

Neto kg:

Bruto kg:

Embalaje:

Nº bultos:

Volumen m3:

Dimensiones cm:

Colección



Diseñador
Croquis
Instrucciones de montaje