

**Descripción:**

Luminaria portátil con función pinza. Estructura metálica, disponible en acabados gris mate, anodizado plata brillo, o blanco mate. Pantalla textil acabado crudo.

Materiales:

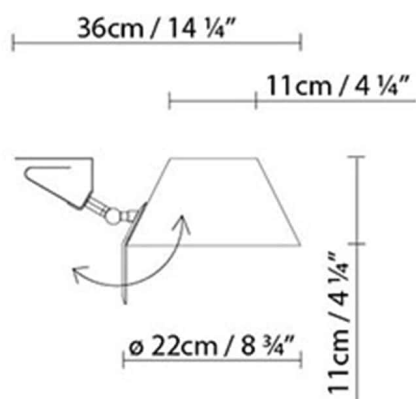
Metal.

Certificaciones:


IP20

230V

PETITE CLAMP

**Fuente de luz:**

LED ▶ A+ LED 10W (E27)

 ▶ D Halo. classic max. 57W (E27)

Peso:

Neto kg:

Bruto kg:

Embalaje:

Nº bultos:

Volumen m3:

Dimensiones cm:

Colección



Diseñador
Croquis
Instrucciones de montaje