

1

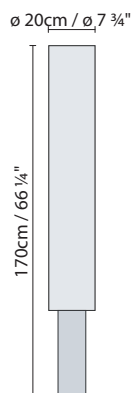


FIG.2

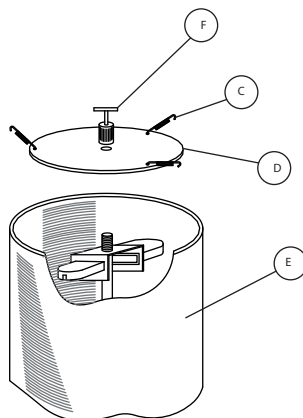


FIG.3

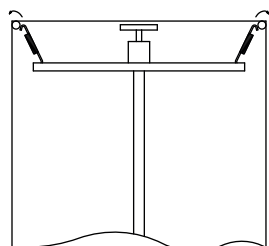
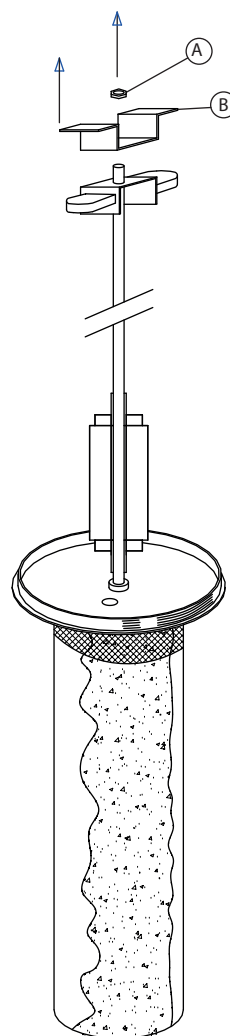


FIG.1



PRECAUCIÓN: ENCENDER LA LUMINARIA SÓLO DESPUÉS DE INSTALAR LA PANTALLA.  
CAUTION: TURN THE LIGHT ON AFTER INSTALLING THE LAMP SHADE.  
VORSICHT: SCHALTEN SIE DIE LEUCHTE OHNE INSTALLIERTEN LAMPENSCHIRM.

1. Dimensiones generales de la luminaria.
2. Soltar la tuerca A y sacar el protector metálico B.
3. Colocar los tres muelles C en el difusor D (fig 2).
4. Colocar el difusor y fijarlo mediante la pieza F.
5. Introducir la pantalla E y fijarla mediante los muelles del difusor (fig 3). NOTA: Cuando la luminaria esté montada, si se desea moverla de sitio, se recomienda hacerlo agarrando de la pieza F. No agarrar de la pantalla, ya que ésta se puede dañar.

1. General dimensions of the lamp.
2. Unscrew nut A and remove metal protective part B.
3. Place the three springs C through diffuser D (fig 2).
4. Place the diffuser and fix it using part F.
5. Insert shade E and fix it using diffuser springs (fig 3). NOTE: When the lamp is all assembled and you wish to move it from one side to another, we recommend you to do it by holding part F. Do not hold the shade otherwise, it might be damaged.

1. Allgemeine Abmessungen der Leuchte.
2. Mutter A lösen und den Metallschutz B abnehmen.
3. Die drei Federn C in den Diffusor D einsetzen (Abb 2).
4. Diffusor anbringen und mit dem Teil F befestigen.
5. Schirm E einführen und mit den Diffusorfedern befestigen (Abb 3). HINWEIS: Wenn die Leuchte angebracht ist und bewegt werden soll, wird empfohlen, dies unter Festhalten des Teiles F zu tun. Nicht am Schirm festhalten, da dieser sonst beschädigt werden könnte.

1. Dimensioni della lampada.
2. Allentare il dado A ed estrarre la protezione metallica B.
3. Collocare le tre molle C sul diffusore D (fig 2).
4. Collocare il diffusore e fissarlo per mezzo del particolare F.
5. Inserire lo schermo E e fissarlo per mezzo delle molle del diffusore (fig 3). NOTA: Quando la luminaria é montata e si vuole spollarla si raccomanda di afferrarla per il particolare F. Non afferrarla per lo schermo, dal momento che può essere danneggiata.

1. Dimensions générales du lampe.
2. Ôter l'écrou et sortir le protecteur métallique B.
3. Mettre en place les trois ressorts C sur le diffuseur D (fig 2).
4. Mettre en place le diffuseur et le fixer à l'aide de la pièce F.
5. Introduire l'abat-jour E et le fixer par les ressorts du diffuseurs (fig 3). NOTA: Quand le luminaire est monté et si l'on souhaite le changer de place, il est recommandé de le faire en empoignant la pièce F. Ne pas tenir par l'abat-jour qui pourrait s'en trouver endommagé.

#### Información al consumidor:

- Las luminarias sin marcado IP se considerarán IP20 y están diseñadas para uso general en interiores, excepto locales húmedos (cuartos de baño, etc.).
- Las luminarias con marcado IP están diseñadas para su uso en exterior y en locales húmedos. (Ej. IP54).
- La protección contra descargas eléctricas sobre personas y animales está asegurada:
  - Clase I: por un único aislamiento eléctrico y por el conductor tierra después de su correcta conexión.
  - Clase II: por un doble aislamiento eléctrico.
  - Clase III: este tipo de luminarias deben ser conectadas a muy baja tensión (12V, generalmente), por lo que no existe este riesgo.
- Las luminarias con este marcado, o sin marcado, son adecuadas para el montaje directo sobre superficies normalmente inflamables.
- Las luminarias con este marcado no son adecuadas para el montaje directo sobre superficies normalmente inflamables.
- La seguridad de esta luminaria está garantizada con una lámpara cuya potencia no exceda de la mencionada de forma visible en la luminaria.
- El producto no puede ser tratado como un residuo doméstico convencional, sino que debe entregarse en el correspondiente punto de recogida de equipos eléctricos y electrónicos.

#### Consumer information:

- Lamps without the IP mark are classed as IP20 and are designed for general interior use, except wet areas (bathrooms, etc.).
- Lamps with the IP mark are designed for exterior use and in wet areas. (E.g. IP54)
- They offer guaranteed protection to people and animals against electrical discharge:
  - Class I: through single electrical insulation and an earthing conductor once correctly connected.
  - Class II: through double electrical insulation.
  - Class III: these kinds of lamps should be connected at very low voltage levels (generally 12V); therefore there is no risk.
- Lamps with this symbol, or without any symbols, can be mounted directly onto normally inflammable surfaces.
- Lamps with this symbol cannot be mounted directly onto normally inflammable surfaces.
- The safety of this lamp is guaranteed by using a maximum wattage bulb that does not exceed the figure displayed visibly on the lamp.
- The product cannot be treated like conventional domestic waste; it must be taken to the corresponding recycling point for electrical and electronic equipment.

#### Verbraucherinformation:

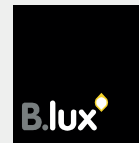
- Die nicht mit einer IP-Auszeichnung versehenen Leuchten gelten als IP20 und sind nur für Innenbereiche unter Ausnahme von Feuchträumen (Bäder usw.) ausgelegt.
- Leuchten mit IP-Auszeichnung sind für den Einsatz in Außenbereichen und Feuchträumen ausgelegt. (z. B. IP54)
- Der Schutz gegen Stromschläge ist für Personen und Tiere gewährleistet:
  - Klasse I: durch eine einfache Isolierung und die Erdung nach korrekter Installation.
  - Klasse II: durch eine doppelte Isolierung.
  - Klasse III: Dieser Typ von Leuchten darf nur an niedrige Spannung (i. d. R. 12 V) angeschlossen werden, daher besteht kein Risiko.
- Leuchten mit dieser Auszeichnung oder ohne Auszeichnung sind auch für die unmittelbare Montage auf normalerweise entflammbarem Untergrund geeignet.
- Leuchten mit dieser Auszeichnung sind nicht für die direkte Montage auf normalerweise entflammbarem Untergrund geeignet.
- Die Sicherheit dieser Leuchte ist durch eine Lampe als Leuchtmittel garantiert, deren Stärke nicht höher ist als diejenige Wattstärke, die auf der Leuchte sichtbar angegeben ist.
- Dieses Produkt darf nicht wie konventioneller Haushaltsmüll entsorgt werden. Es ist vielmehr an einer entsprechenden Sammelstelle für elektrische und elektronische Geräte abzugeben.



## Instrucciones de montaje

### Assembly instructions

### Montage - anleitungen



B.LUX S.A.

Pol. Ind. Okamika, pab. 1  
48289 Gizaburuaga (Bizkaia) Spain  
T. (+34) 94 682 72 72  
F. (+34) 94 682 49 02  
info@grupoblux.com  
www.grupoblux.com