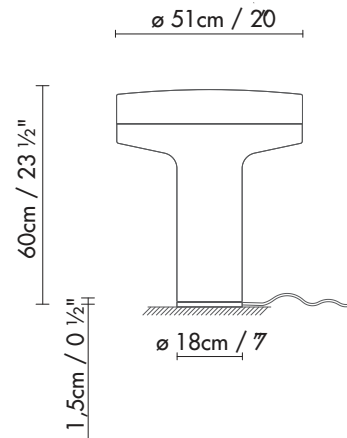


1. Dimensiones generales de la luminaria.
 2. Desenroscar el cuerpo de la luminaria de la base. Desatar los dos tornillos (A) del plato base.
 3. Utilizar la base como guía para realizar en el suelo los agujeros. Introducir los tres tornillos de cabeza hexagonal (B) y apretarlos.
 4. Aflojar los tornillos (C), sacar el portacomponentes (D), pasar el cable, hacer la conexión en la regleta (E) y apretar el prensa estopa. Apretar los tornillos (A) de nuevo.
 5. Colocar las bombillas en el portalámparas y las sujeciones y enroscar el cuerpo en la base.
-
1. General lamp dimensions.
 2. Unthread the body of the light from the base. Untie the 2 screws (A) of the base plate.
 3. Use the base as a guide to make holes in the ground. Insert the 3 hexagonal-head screws (A) and tighten.
 4. Loosen the screws (C), remove component's support (D), pass the cable, connect to the terminal strip (E) and tighten the gland. Tie the base plate screws (A) again.
 5. Fit the bulbs in the bulb holder and supports and thread the body onto the base.
-
1. Allgemeine Abmessungen der Leuchte.
 2. Lamperkörper vom Untergrund abschrauben. Die 2 Schrauben (A) von der Grundplatte aufknoten.
 3. Untergrund als Schablone benutzen, um Löcher im Boden zu machen. Schrauben mit 3 Sechskantkopf einführen (B) und festziehen.
 4. Schrauben lockern (C), Komponentenhalter herausnehmen (D), Kabel durchziehen, Anschluss an der Leiste (E) vornehmen und Stopfbuchse festziehen. Die Grundplatte-Schrauben (A) wieder fest binden.
 5. Glühbirnen im Lampenhalter und den Halterungen anbringen und Lampenkörper auf den Untergrund schrauben

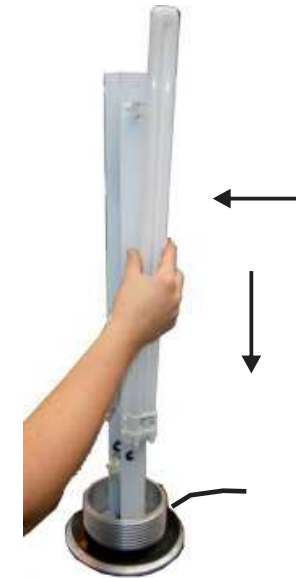
1



2



3



4



5



1. Dimensiones generales de la luminaria.
2. Desenroscar el cuerpo de la luminaria de la base.
3. Colocar las bombillas en el portalámparas y en la sujeción.
4. Enroscar el cuerpo de la luminaria en la base.
5. Enchufar la luminaria, para comprobar su perfecto funcionamiento.

1. Lamp general dimensions.
2. Unthread the body of the light from the base.
3. Fit the bulbs in the bulb holder and supports.
4. Thread the body onto the base.
5. Plug in the lamp to verify that it works.

1. Allgemeine Abmessungen der Leuchte.
2. Lampenkörper vom Untergrund abschrauben.
3. Glühbirnen im Lampenhalter und den Halterungen anbringen.
4. Lampenkörper auf den Untergrund schrauben.
5. Die Lampe ein stecken, um nachzuprüfen dass es arbeitet.

Información al consumidor:

- Las luminarias sin marcado IP se considerarán IP20 y están diseñadas para uso general en interiores, excepto locales húmedos (cuartos de baño, etc.).
- Las luminarias con marcado IP están diseñadas para su uso en exterior y en locales húmedos. (Ej. IP54).
- La protección contra descargas eléctricas sobre personas y animales está asegurada:
 - Clase I: por un único aislamiento eléctrico y por el conductor tierra después de su correcta conexión.
 - Clase II: por un doble aislamiento eléctrico.
 - Clase III: este tipo de luminarias deben ser conectadas a muy baja tensión (12V, generalmente), por lo que no existe este riesgo.
- Las luminarias con este marcado, o sin marcado, son adecuadas para el montaje directo sobre superficies normalmente inflamables.
- Las luminarias con este marcado no son adecuadas para el montaje directo sobre superficies normalmente inflamables.
- La seguridad de esta luminaria está garantizada con una lámpara cuya potencia no exceda de la mencionada de forma visible en la luminaria.
- El producto no puede ser tratado como un residuo doméstico convencional, sino que debe entregarse en el correspondiente punto de recogida de equipos eléctricos y electrónicos.

Consumer information:

- Lamps without the IP mark are classed as IP20 and are designed for general interior use, except wet areas (bathrooms, etc.).
- Lamps with the IP mark are designed for exterior use and in wet areas. (E.g. IP54)
- They offer guaranteed protection to people and animals against electrical discharge:
 - Class I: through single electrical insulation and an earthing conductor once correctly connected.
 - Class II: through double electrical insulation.
 - Class III: these kinds of lamps should be connected at very low voltage levels (generally 12V); therefore there is no risk.
- Lamps with this symbol, or without any symbols, can be mounted directly onto normally inflammable surfaces.
- Lamps with this symbol cannot be mounted directly onto normally inflammable surfaces.
- The safety of this lamp is guaranteed by using a maximum wattage bulb that does not exceed the figure displayed visibly on the lamp.
- The product cannot be treated like conventional domestic waste; it must be taken to the corresponding recycling point for electrical and electronic equipment.

Verbraucherinformation:

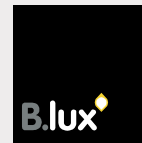
- Die nicht mit einer IP-Auszeichnung versehenen Leuchten gelten als IP20 und sind nur für Innenbereiche unter Ausnahme von Feuchträumen (Bäder usw.) ausgelegt.
- Leuchten mit IP-Auszeichnung sind für den Einsatz in Außenbereichen und Feuchträumen ausgelegt. (z. B. IP54)
- Der Schutz gegen Stromschläge ist für Personen und Tiere gewährleistet:
 - Klasse I: durch eine einfache Isolierung und die Erdung nach korrekter Installation.
 - Klasse II: durch eine doppelte Isolierung.
 - Klasse III: Dieser Typ von Leuchten darf nur an niedrige Spannung (i. d. R. 12 V) angeschlossen werden, daher besteht kein Risiko.
- Leuchten mit dieser Auszeichnung oder ohne Auszeichnung sind auch für die unmittelbare Montage auf normalerweise entflammbarem Untergrund geeignet.
- Leuchten mit dieser Auszeichnung sind nicht für die direkte Montage auf normalerweise entflammbarem Untergrund geeignet.
- Die Sicherheit dieser Leuchte ist durch eine Lampe als Leuchtmittel garantiert, deren Stärke nicht höher ist als diejenige Wattstärke, die auf der Leuchte sichtbar angegeben ist.
- Dieses Produkt darf nicht wie konventioneller Haushaltsmüll entsorgt werden. Es ist vielmehr an einer entsprechenden Sammelstelle für elektrische und elektronische Geräte abzugeben.



Instrucciones de montaje

Assembly instructions

Montage - anleitungen



B.LUX S.A.

Pol. Ind. Okamika, pab. 1
48289 Gizaburuaga (Bizkaia) Spain
T. (+34) 94 682 72 72
F. (+34) 94 682 49 02
info@grupoblux.com
www.grupoblux.com