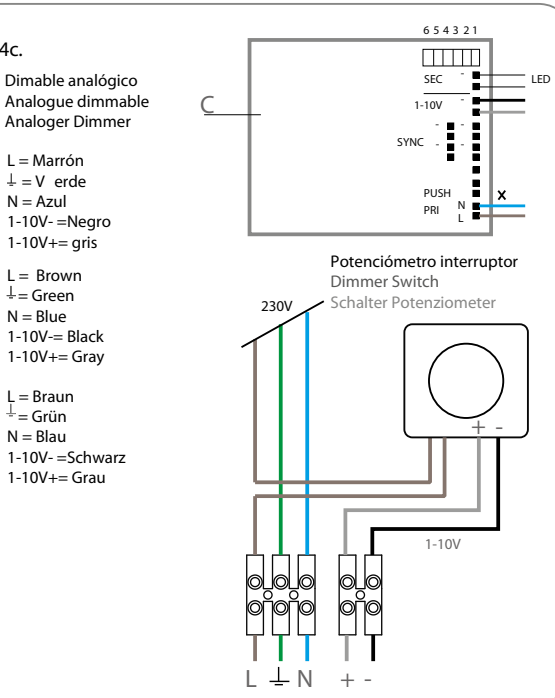
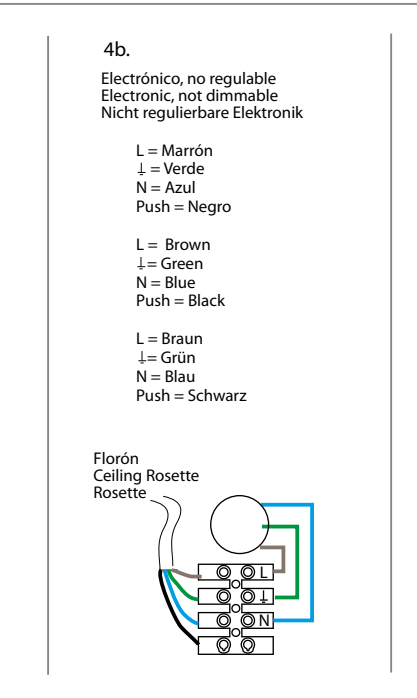
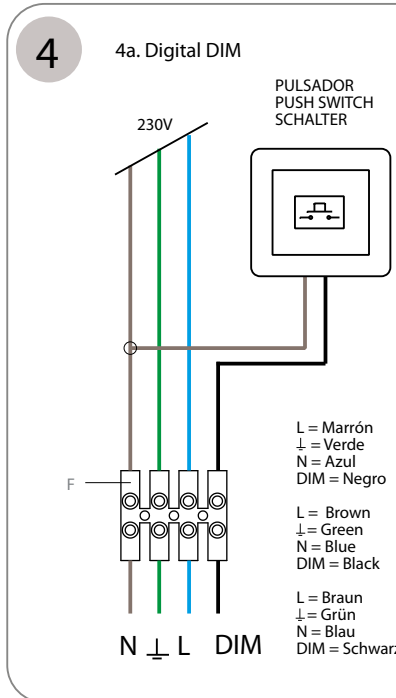
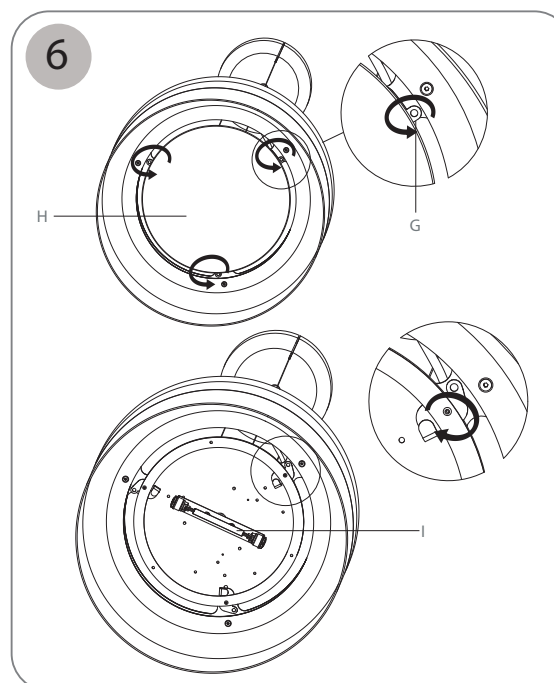
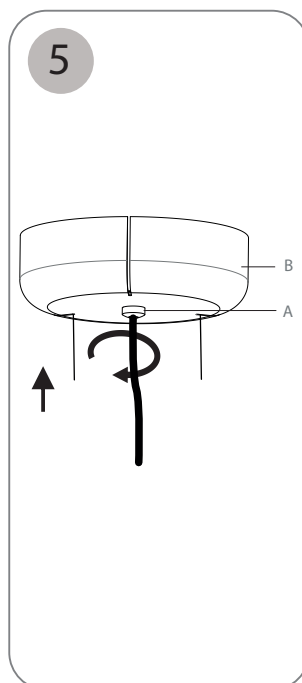
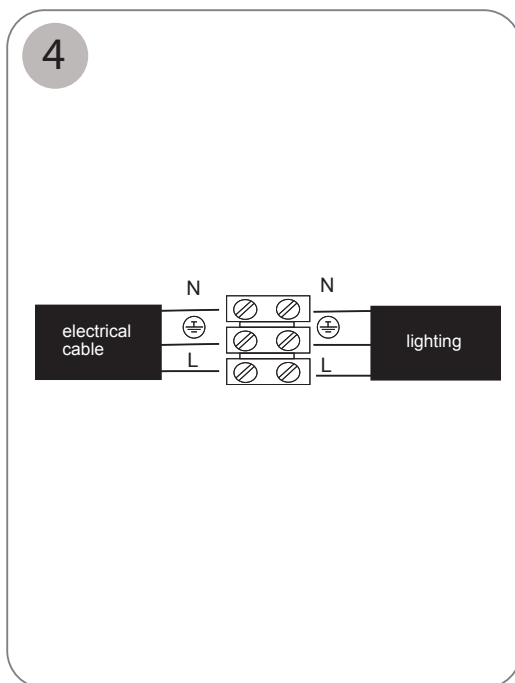
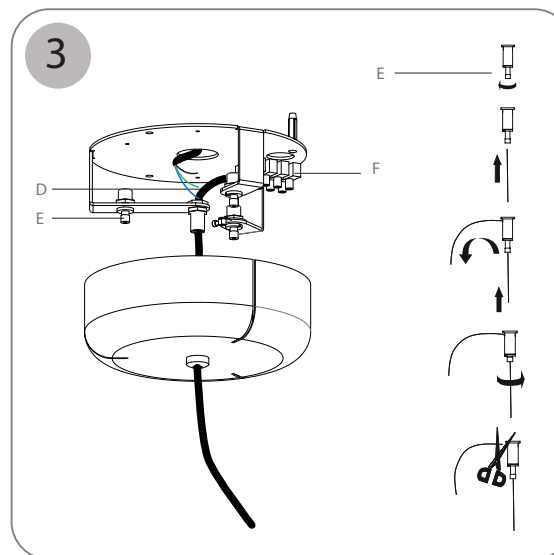
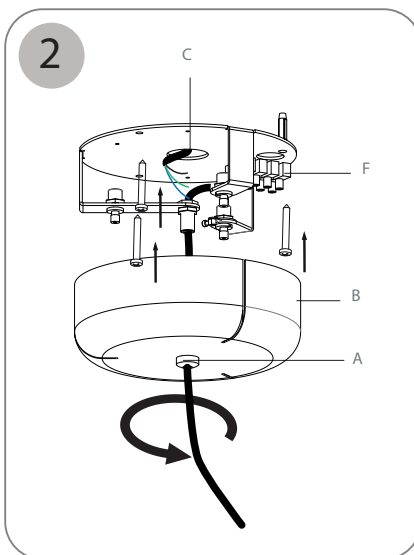
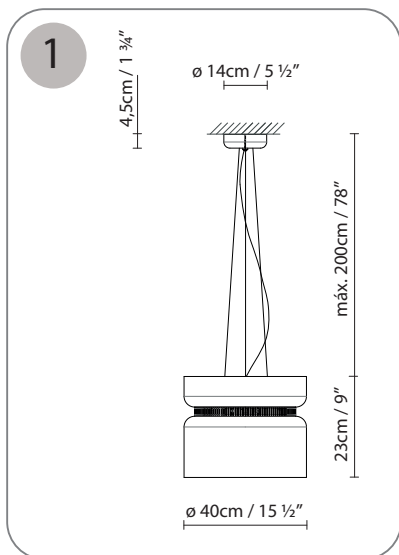


1. Dimensiones generales de la luminaria.
2. Desenroscar el pasacable (A) del florón (B), y separar el florón del soporte (C). Pasar el cable por el agujero del soporte (C) y atarlo a la superficie mediante los tacos, las arandelas y los tirafondos suministrados.
3. Regular la altura de la luminaria mediante los tensores (E) tal y como se muestra en el esquema. Soltar el cable (D) de la regleta de 4 bornes (G). Cortar el cable (D) sobrante y volver a conectar sus hilos en los bornes, respetando el polo positivo (hilo rojo) y el negativo (hilo negro).
4. 3a.- Conexión regulable digital: Conectar los cables eléctricos en la regleta F según la distribución indicada en imagen 3.
3b. Conexión para equipo electrónico no regulable: Conectar los cables eléctricos en la regleta F según la distribución indicada en (imagen 4).
3c. Conexión para equipo regulable 1.10V: Quitar el hilo del push (negro) del equipo y conectarlo al negativo de la regulación 1.10V. Añadir otro hilo para la conexión positivo de la regulación 1.10V, añadir una regleta de dos polos (no incluida en suministro) para conexión entre los polos +/- del potenciómetro y los polos +/- del equipo (imagen 5).
5. Colocar el florón (B) y enroscar el pasacable (A).

Información para usuarios: si usted utiliza esta luminaria con regulación y posteriormente quiere cambiarla a modo electrónico sin regulación, debe proceder a resetear el equipo. El reseteo del equipo se realiza manteniendo puentado durante 6 segundos los bornes +/- del conexión de regulación 1.10V.





1. Dimensiones generales de la luminaria.
2. Desenroscar el pasacable (A) del florón (B), y separar el florón del soporte (C), pasando el cable eléctrico por el agujero del soporte (C) y atarlo a la superficie mediante los tacos, las arandelas y los tirafondos suministrados.
3. Regular la altura de la luminaria mediante los tensores (E), tal y como muestra el esquema. Soltar el cable (D) de la regleta (F). Cortar el cable (D) sobrante y volver a conectar sus hilos en los bornes.
4. Realizar la conexión eléctrica como muestra el esquema.
5. Colocar el florón (B) y enroscar el pasacable (A).
6. Girar los tres gatillos (G), utilizando un destornillador. Retirar el difusor de vidrio (H), poner la lámpara halógena (I) en su posición, y volver a colocar el difusor de vidrio.

1. General dimensions of the lamp.
2. Unscrew the cable grommet (A) from the canopy (B). Then separate the canopy from the bracket (C), passing the cable through the bracket hole (C), and fasten to the surface using the studs, washers and lag screws supplied.
3. Adjust the height of the lamp using the tensers (E) as shown in the diagram. Release the cable (D) from the terminal strip (F). Cut the leftover cable (D) and reconnect the threads to the terminal.
4. Make the electrical connection as shown in the diagram.
5. Place the canopy (B) and fasten the cable grommet (A).
6. Turn the three clamps (G), using a screwdriver. Remove the glass diffuser (H), place the halogen bulb (I) in its position, and place the glass diffuser back on.

1. Abmessungen der Leuchte.
2. Kabeldurchführung (A) vom Baldachin (B) abschrauben. Danach den Baldachin von der Halterung (C) lösen. Das Kabel durch das Loch der Halterung (C) führen und diese mit den mitgelieferten Schrauben, Unterlegscheiben und Dübeln an der Oberfläche befestigen.
3. Höhe der Leuchte mit den Spannseilen (E) einstellen, so wie im Schema gezeigt. Das Kabel (D) von der Anschlussklemme (F) lösen. Überschüssiges Kabel (D) abschneiden und die Drähte wieder an die Klemme anschließen.
4. Elektroanschlüsse wie auf dem Schema gezeigt vornehmen.
5. Baldachin (B) aufsetzen und Kabeldurchführung (A) festdrehen.
6. Mit dem Schraubenzieher die drei Sperren (G) lösen. Den Glasdiffusor (H) abnehmen, die Halogenlampe (I) in ihre Position einsetzen und den Glasdiffusor wieder aufsetzen.

Información al consumidor:

- Las luminarias sin marcado IP se considerarán IP20 y están diseñadas para uso general en interiores, excepto locales húmedos (cuartos de baño, etc.).
- Las luminarias con marcado IP están diseñadas para su uso en exterior y en locales húmedos. (Ej. IP54).
- La protección contra descargas eléctricas sobre personas y animales está asegurada:
 - Clase I: por un único aislamiento eléctrico y por el conductor tierra después de su correcta conexión.
 - Clase II: por un doble aislamiento eléctrico.
 - Clase III: este tipo de luminarias deben ser conectadas a muy baja tensión (12V, generalmente), por lo que no existe este riesgo.
- Las luminarias con este marcado, o sin marcado, son adecuadas para el montaje directo sobre superficies normalmente inflamables.
- Las luminarias con este marcado no son adecuadas para el montaje directo sobre superficies normalmente inflamables.
- La seguridad de esta luminaria está garantizada con una lámpara cuya potencia no exceda de la mencionada de forma visible en la luminaria.
- El producto no puede ser tratado como un residuo doméstico convencional, sino que debe entregarse en el correspondiente punto de recogida de equipos eléctricos y electrónicos.

Consumer information:

- Lamps without the IP mark are classed as IP20 and are designed for general interior use, except wet areas (bathrooms, etc.).
- Lamps with the IP mark are designed for exterior use and in wet areas. (E.g. IP54)
- They offer guaranteed protection to people and animals against electrical discharge:
 - Class I: through single electrical insulation and an earthing conductor once correctly connected.
 - Class II: through double electrical insulation.
 - Class III: these kinds of lamps should be connected at very low voltage levels (generally 12V); therefore there is no risk.
- Lamps with this symbol, or without any symbols, can be mounted directly onto normally inflammable surfaces.
- Lamps with this symbol cannot be mounted directly onto normally inflammable surfaces.
- The safety of this lamp is guaranteed by using a maximum wattage bulb that does not exceed the figure displayed visibly on the lamp.
- The product cannot be treated like conventional domestic waste; it must be taken to the corresponding recycling point for electrical and electronic equipment.

Verbraucherinformation:

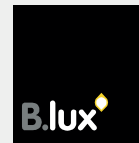
- Die nicht mit einer IP-Auszeichnung versehenen Leuchten gelten als IP20 und sind nur für Innenbereiche unter Ausnahme von Feuchträumen (Bäder usw.) ausgelegt.
- Leuchten mit IP-Auszeichnung sind für den Einsatz in Außenbereichen und Feuchträumen ausgelegt. (z. B. IP54)
- Der Schutz gegen Stromschläge ist für Personen und Tiere gewährleistet:
 - Klasse I: durch eine einfache Isolierung und die Erdung nach korrekter Installation.
 - Klasse II: durch eine doppelte Isolierung.
 - Klasse III: Dieser Typ von Leuchten darf nur an niedrige Spannung (i. d. R. 12 V) angeschlossen werden, daher besteht kein Risiko.
- Leuchten mit dieser Auszeichnung oder ohne Auszeichnung sind auch für die unmittelbare Montage auf normalerweise entflammbarem Untergrund geeignet.
- Leuchten mit dieser Auszeichnung sind nicht für die direkte Montage auf normalerweise entflammbarem Untergrund geeignet.
- Die Sicherheit dieser Leuchte ist durch eine Lampe als Leuchtmittel garantiert, deren Stärke nicht höher ist als diejenige Wattstärke, die auf der Leuchte sichtbar angegeben ist.
- Dieses Produkt darf nicht wie konventioneller Haushaltsmüll entsorgt werden. Es ist vielmehr an einer entsprechenden Sammelstelle für elektrische und elektronische Geräte abzugeben.



Instrucciones de montaje

Assembly instructions

Montage - anleitungen



B.LUX S.A.

Pol. Ind. Okamika, pab. 1
48289 Gizaburuaga (Bizkaia) Spain
T.(+34) 94 682 72 72
F. (+34) 94 682 49 02
info@grupoblux.com
www.grupoblux.com