

Brazos 11 y 21

1. Esta hoja de presentación muestra algunas de las posibilidades que nos ofrece esta luminaria Petite. Esta extraordinaria multitud de opciones viene dada gracias a que podemos combinar brazos de distintas longitudes con distintas bases, apliques o pinzas.
2. En la fig. 1,2 y 4 podemos ver los posibles movimientos de la luminaria petite en varias de sus versiones.
3. Esta luminaria tiene la característica de poseer articulaciones diseñadas para facilitar un movimiento suave. Para poder optimizar el movimiento de las articulaciones tenemos un tornillo y una llave allen (Fig. 3). Para inmovilizar la articulación se ha de apretar el tornillo, para acentuar el efecto de los muelles lo soltaremos ligeramente.

11 & 21 lamp-arms

1. This presentation shows some combination possibilities that Petite lamp give us. An extraordinary number of combinations are available.
2. In 1,2 and figures Petite lamps several movements are shown.
3. Joints in this lamp have been designed to get a soft movement. In order to optimise its movements there is a screw and an Allen key. To fix the joints this screw must be tightened.

Arme 11 und 21

1. In diesem Blatt kann man sehen dass der Lampe Petite bietet uns mehrere Möglichkeiten an. Man kann unterschiedene Ärme zusammen mit unterschiedenen Basis, Wandstützen oder Klemmen stellen.
2. Auf den Abb. 1,2 und 4 sind die Bewegungsmöglichkeiten des Beleuchtungskörperarms in seinen beiden Stehausführungen zu sehen.
3. Dieser Beleuchtungskörper zeichnet sich durch Gelenke aus, die zur Erleichterung einer sanften Bewegung gestaltet wurden. Zur Optimierung der Bewegung ist eine Schraube vorhanden und ein Inbuschlüssel (Abb.3) beigelegt; die Schraube zur Feststellung des Gelenks anziehen oder zur Betonung des Federeffekts leicht lösen.

* Si el cable flexible de esta luminaria está dañado, deberá sustituirse exclusivamente por el fabricante, por su servicio técnico, o por una persona de cualificación equivalente, con objeto de evitar cualquier riesgo.

* If the flex cable of this lamp is damaged, it must only be replaced by the manufacturer, its technical service, or by the equivalent qualified professional, to avoid any risk.

* Wenn das flexible Kabel dieser Leuchte beschädigt ist, ist es ausschließlich vom Hersteller zu ersetzen, und zwar durch dessen technischen Kundendienst oder eine Person mit vergleichbarer Qualifikation, damit Risiken jeder Art ausgeschlossen werden.

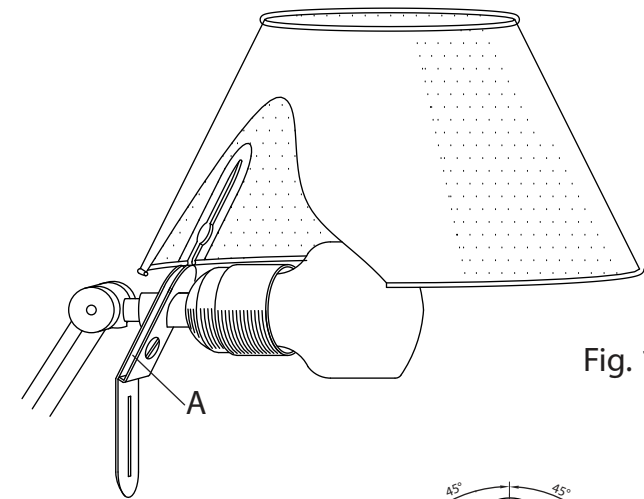


Fig. 1

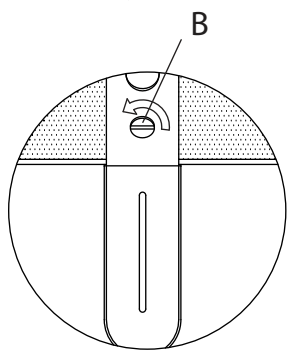


Fig. 3

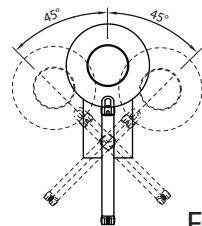


Fig. 5

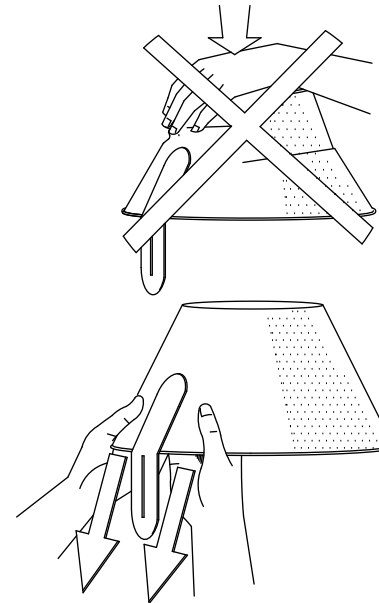


Fig. 2

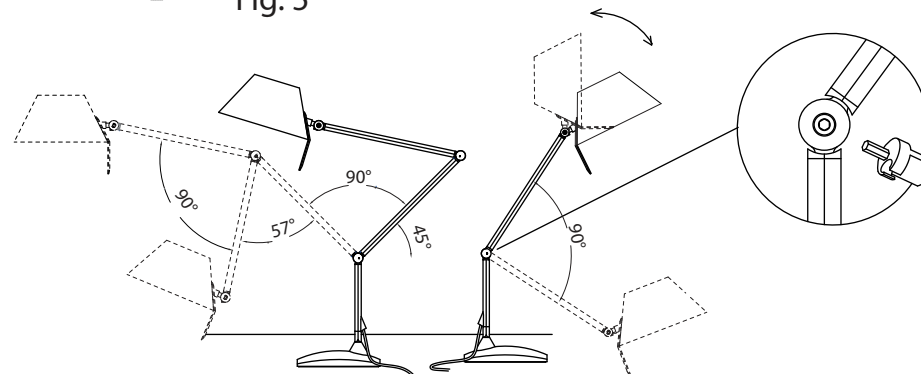


Fig. 4

PETITE 22 +
BRACKET B

PETITE 12 +
BRACKET B

Brazos 12 y 22

1. Introducir la pantalla por la ranura A del asa (fig. 1). ¡CUIDADO! No empujar de la pantalla por la parte superior, sino tirar de ella desde abajo. Igual que en la fig. 2.
2. Una vez que la pantalla haya hecho tope en el asa y no pueda deslizarse más, hace girar la pieza B (fig. 3) un cuarto de vuelta. La pantalla ya está sujeta.
3. En las fig. 4 y 5 podemos ver los posibles movimientos de la luminaria Petite en varias de sus versiones.
4. Esta luminaria tiene la característica de poseer articulaciones diseñadas para facilitar un movimiento suave. Para poder optimizar el movimiento de las articulaciones tenemos un tornillo y una llave allen (fig. 6), para inmovilizar la articulación se ha de apretar el tornillo, para acentuar el efecto de los muelles lo soltaremos ligeramente.

12 and 22 lamp-arms

1. Insert shade through the A slot of the handle (fig. 1) WARNING! Do not push shade by its upper side. Shade must be pulled by its bottom part as shown in fig. 2 in order not to damage it.
 2. Once shade has been completely introduced as far as the limit, turn a quarter B screw fig. 2, shade is fixed.
 3. In figs 4 and 5 the different movements of the lamp are shown in some of their versions.
 4. Joints in this lamp have been designed to get a soft movement. In order to optimise its movements there is a screw and a Allen key.
- To fix the joint this screw must be tightened; on the contrary to accentuate the springs effect this screw must be slightly loosen, this way ewe will get a soft movement.

Arme 12 und 22

1. Den Schirm durch die Nut A des Griffs einführen (Abb.1). VORSICHT! Schirm nicht von oben schieben, sondern von unten ziehen. Ebenso wie in Abb. 2.
2. Sobald der Schirm am Griff zum Anschlag gekommen ist und nicht weiter verschoben werden kann, Teil B (Abb. 2) eine Vierteldrehung drehen. Jetzt sitzt der Schirm fest.
3. Auf den Abb. 4 und 5 sind die, möglichen Bewegungen des Beleuchtungskörpers in verchiedenen Ausführungen zu sehen.
4. Dieser Beleuchtungskörper zeichnet sich durch Gelenke aus, die zur Erleichterung einer sanften Bewegung gestaltet wurden. Zur optimierung der Bewegung ist eine Schraube vorhanden und ein Inbusschlüssel (Abb. 6) beigelegt; die Schraube zur Festellung des Gelenks anziehen oder zur Betonung des Federeffekts leicht lösen.

* Si el cable flexible de esta luminaria está dañado, deberá sustituirse exclusivamente por el fabricante, por su servicio técnico, o por una persona de cualificación equivalente, con objeto de evitar cualquier riesgo.

* If the flex cable of this lamp is damaged, it must only be replaced by the manufacturer, its technical service, or by the equivalent qualified professional, to avoid any risk.

* Wenn das flexible Kabel dieser Leuchte beschädigt ist, ist es ausschließlich vom Hersteller zu ersetzen, und zwar durch dessen technischen Kundendienst oder eine Person mit vergleichbarer Qualifikation, damit Risiken jeder Art ausgeschlossen werden.

BASE PETITE BRACKET D/E

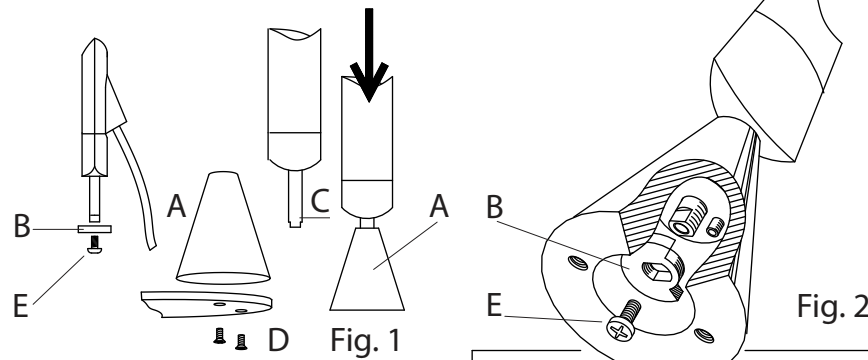


Fig. 2

BRACKET E

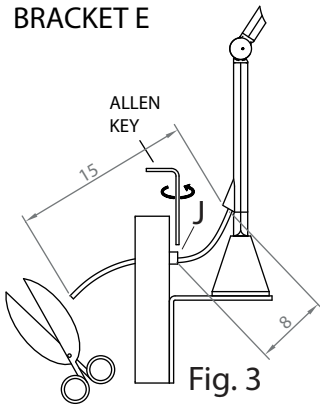


Fig. 3

BRACKET D

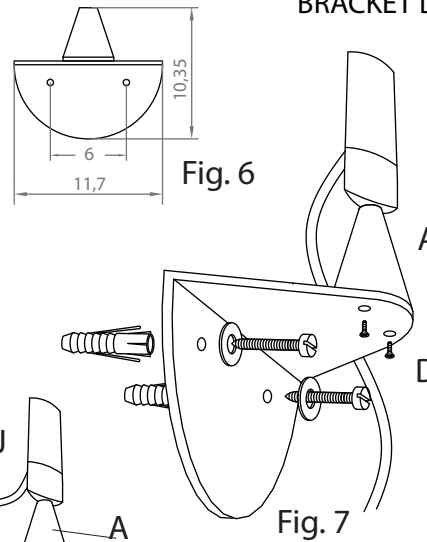


Fig. 6

Fig. 7

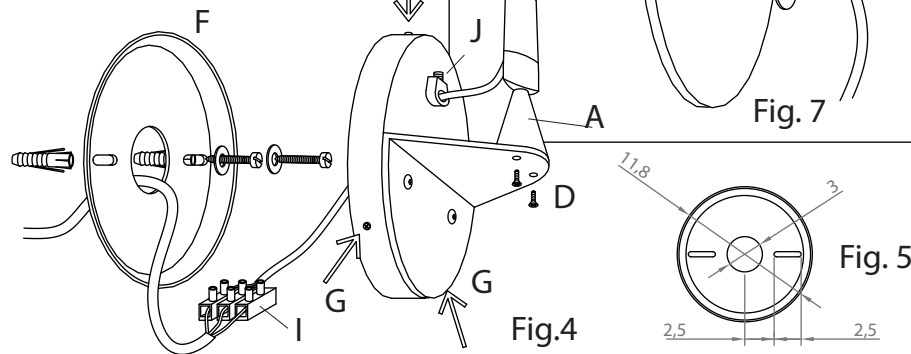
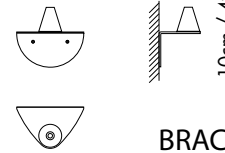


Fig. 4

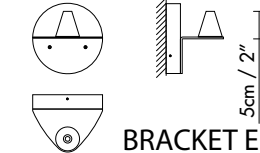
Fig. 5

12cm / 4 3/4" 7cm / 2 3/4"



BRACKET D

ø 12cm / 4 3/4" 10cm / 4"



BRACKET E

BRACKET E:

1. Soltar el tornillo E para extraer el tope B (fig 1).
2. Soltar el cono A extrayendo los dos tornillos D (fig 1).
3. Introducir el vástago C del brazo en el cono-guía (fig 1).
4. Colocar la pieza B, mediante el tornillo E (fig 2).
5. Volver a atar los tornillos D y el cono A.
6. Cortar el cable a una distancia del brazo de 15 cm (fig 3).
7. Introducir el cable del brazo por el bloquea-cables J. Bloquearlo apretando el espárrago roscado con una llave allen de 4 (fig 4).
8. Atar el soporte pared F mediante tacos y tirafondos (fig 4). En la figura 5 podemos ver las dimensiones del soporte-pared.
9. Pasar los cables de red a través del soporte pared F y conectar a la regleta I (fig 4).
10. Colocar el conjunto sobre el soporte pared y amarrarlo mediante los tornillos laterales G (fig 4).

BRACKET D:

1. Repetir los pasos 1-5 del caso anterior.
2. Atar directamente el conjunto a la pared, mediante los tacos y los tirafondos (fig 7). En la figura 6 apreciamos cuál es la distancia entre agujeros.

BRACKET E:

1. Loosen E screw and remove B piece from C shaft that is situated in the end part of bracket (fig 1).
2. Loosen B screws in order to extract A cone (fig 1).
3. Introduce C shaft through the upper hole of cone A (fig 1).
4. Tighten B piece by means of E screw (fig 2).
5. Tighten cone-arm set to the base by means of D screws.
6. Cut wire to 15 cm from the end of the lamp.
7. Introduce wire through J piece (fig 3).
8. Tighten wall bracket F in the desired place, using plugs and screws provided (fig 4). In this figure wall brackets measures are shown.
9. Introduce mains wires through wall bracket F and wire up to I connector (fig 4).
10. Tighten the complete set to wall bracket by means of G screws.

BRACKET D:

1. Repeat steps 1 to 5.
2. Whole set is tighten using plugs and screws provided (fig 7). In figure 6 wall brackets measures are shown.

BRACKET E:

1. Die Schraube E lösen und den am unteren Ende des Beleuchtungskörperarms befindlichen Anschlag B entnehmen (Abb 1).
2. Kegel A lösen und dabei die beiden Schrauben D herausziehen (Abb 1).
3. Den Schaft C des Arms in den Führungkegel A einführen (Abb 1).
4. Das Teil B mit Schrauben E anbringen (Abb 2).
5. Die Schrauben D und den bereits mit dem Arm des Beleuchtungskörpers verbundenen Kegel A fetziehen.
6. Das Kabel in einem Abstand von 15 cm von Arm abschneiden.
7. Das Kabel des Arms durch die Kabelblockierung J einführen und es mit der Gewindestiftschraube mit einem Inbusschlüssel Größe 4 blockieren (Abb 3).
8. Die Wandhalterunf F mit Dübeln und Schrauben befestigen (Abb 4). Auf Abbildung 5 sind die Abmessungen der Wandhalterung zu sehen.
9. Die Netzkabel durch die Wandhalterung F führen und an die Klemme I anschließen (Abb 4).
10. Das Ganze auf die Wandhalterung setzen und mit den Seitenschrauben G befestigen (Abb 4).

BRACKET D:

1. Wiederholung der Schritte 1-5 des oberen Falles.
2. Das Ganze direkt mit Dübeln und Schrauben befestigen (Abb 7). Auf Abbildung 6 ist der zwischen den Löchern zu sehen.

Información al consumidor:

- Las luminarias sin marcado IP se considerarán IP20 y están diseñadas para uso general en interiores, excepto locales húmedos (cuartos de baño, etc.).
- Las luminarias con marcado IP están diseñadas para su uso en exterior y en locales húmedos. (Ej. IP54).
- La protección contra descargas eléctricas sobre personas y animales está asegurada:
 - Clase I: por un único aislamiento eléctrico y por el conductor tierra después de su correcta conexión.
 - Clase II: por un doble aislamiento eléctrico.
 - Clase III: este tipo de luminarias deben ser conectadas a muy baja tensión (12V, generalmente), por lo que no existe este riesgo.
- Las luminarias con este marcado, o sin marcado, son adecuadas para el montaje directo sobre superficies normalmente inflamables.
- Las luminarias con este marcado no son adecuadas para el montaje directo sobre superficies normalmente inflamables.
- La seguridad de esta luminaria está garantizada con una lámpara cuya potencia no exceda de la mencionada de forma visible en la luminaria.
- El producto no puede ser tratado como un residuo doméstico convencional, sino que debe entregarse en el correspondiente punto de recogida de equipos eléctricos y electrónicos.

Consumer information:

- Lamps without the IP mark are classed as IP20 and are designed for general interior use, except wet areas (bathrooms, etc.).
- Lamps with the IP mark are designed for exterior use and in wet areas. (E.g. IP54)
- They offer guaranteed protection to people and animals against electrical discharge:
 - Class I: through single electrical insulation and an earthing conductor once correctly connected.
 - Class II: through double electrical insulation.
 - Class III: these kinds of lamps should be connected at very low voltage levels (generally 12V); therefore there is no risk.
- Lamps with this symbol, or without any symbols, can be mounted directly onto normally inflammable surfaces.
- Lamps with this symbol cannot be mounted directly onto normally inflammable surfaces.
- The safety of this lamp is guaranteed by using a maximum wattage bulb that does not exceed the figure displayed visibly on the lamp.
- The product cannot be treated like conventional domestic waste; it must be taken to the corresponding recycling point for electrical and electronic equipment.

Verbraucherinformation:

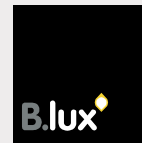
- Die nicht mit einer IP-Auszeichnung versehenen Leuchten gelten als IP20 und sind nur für Innenbereiche unter Ausnahme von Feuchträumen (Bäder usw.) ausgelegt.
- Leuchten mit IP-Auszeichnung sind für den Einsatz in Außenbereichen und Feuchträumen ausgelegt. (z. B. IP54)
- Der Schutz gegen Stromschläge ist für Personen und Tiere gewährleistet:
 - Klasse I: durch eine einfache Isolierung und die Erdung nach korrekter Installation.
 - Klasse II: durch eine doppelte Isolierung.
 - Klasse III: Dieser Typ von Leuchten darf nur an niedrige Spannung (i. d. R. 12 V) angeschlossen werden, daher besteht kein Risiko.
- Leuchten mit dieser Auszeichnung oder ohne Auszeichnung sind auch für die unmittelbare Montage auf normalerweise entflammbarem Untergrund geeignet.
- Leuchten mit dieser Auszeichnung sind nicht für die direkte Montage auf normalerweise entflammbarem Untergrund geeignet.
- Die Sicherheit dieser Leuchte ist durch eine Lampe als Leuchtmittel garantiert, deren Stärke nicht höher ist als diejenige Wattstärke, die auf der Leuchte sichtbar angegeben ist.
- Dieses Produkt darf nicht wie konventioneller Haushaltsmüll entsorgt werden. Es ist vielmehr an einer entsprechenden Sammelstelle für elektrische und elektronische Geräte abzugeben.



Instrucciones de montaje

Assembly instructions

Montage - anleitungen



B.LUX S.A.

Pol. Ind. Okamika, pab. 1
48289 Gizaburuaga (Bizkaia) Spain
T. (+34) 94 682 72 72
F. (+34) 94 682 49 02
info@grupoblux.com
www.grupoblux.com