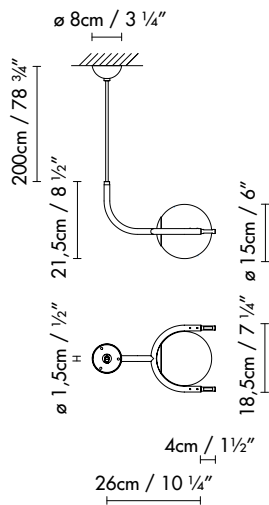
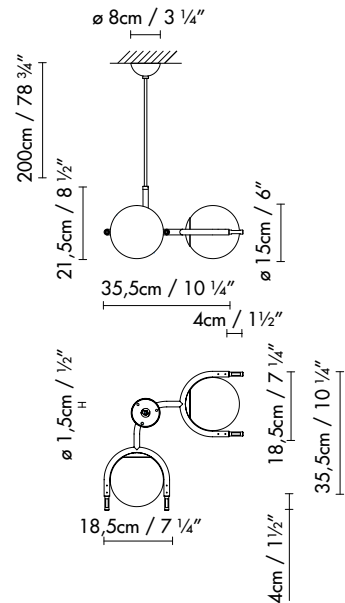


1

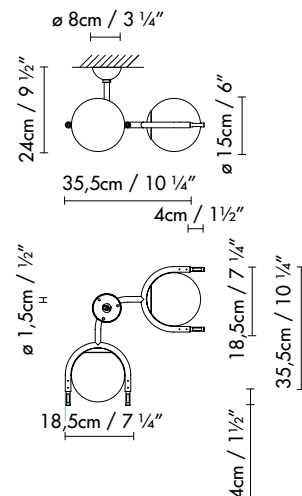
S CURRENT SUPPLY



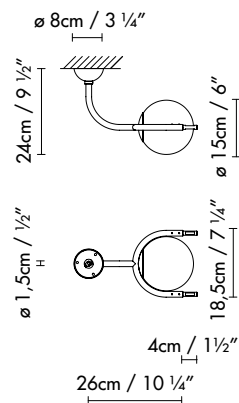
S 90°H CURRENT SUPPLY



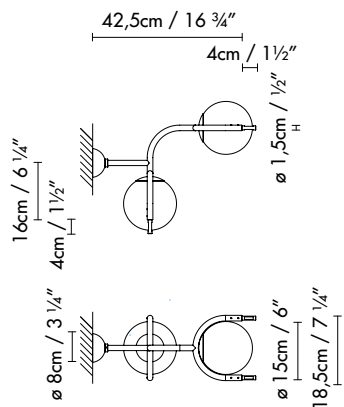
C/W 90°H CURRENT SUPPLY



C/W CURRENT SUPPLY

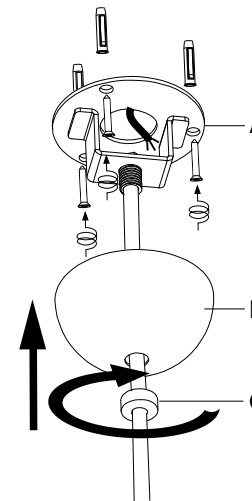


C/W 90°V CURRENT SUPPLY

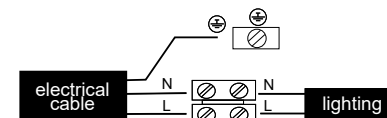
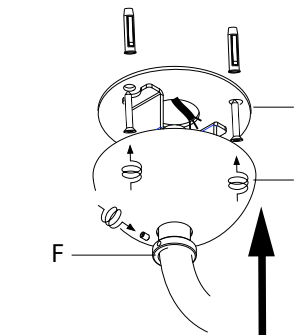


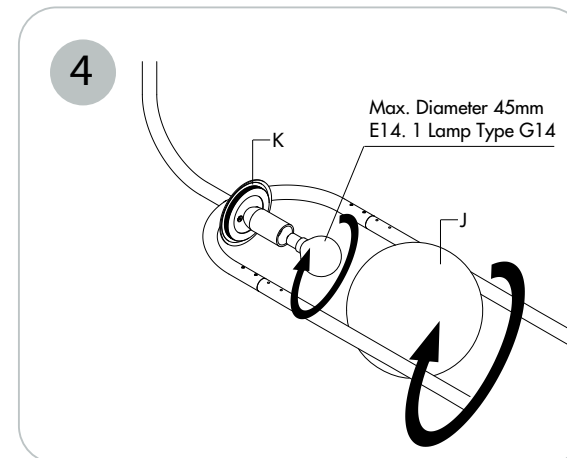
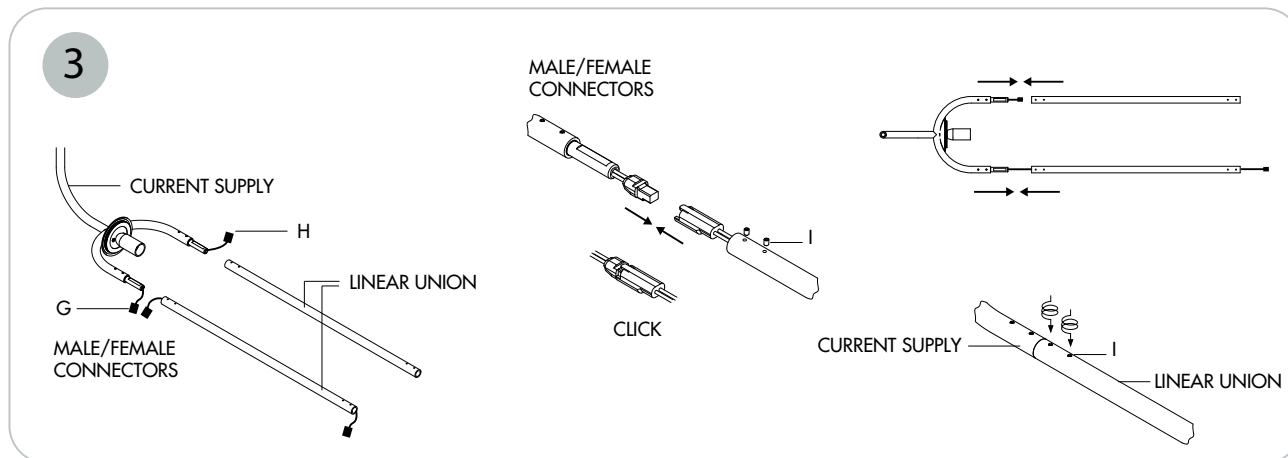
2

S CURRENT SUPPLY / S 90°H CURRENT SUPPLY



C/W CURRENT SUPPLY / C/W 90°H CURRENT SUPPLY / C/W 90°V CURRENT SUPPLY





1. Dimensiones generales de los accesorios "Current Supply" de C_Ball System.

2. "S Current Supply": Desenroscar las tuercas (C) y extraer el soporte (A). Atar el soporte (A) al techo. Ajustar la longitud del cable y hacer las conexiones eléctricas. Fijar el florón (B) enroscando la tuerca (C).
"W/C Current Supply": Aflojar el tornillo (F) y extraer el soporte (D). Atar el soporte (D) a la pared o al techo. Ajustar la longitud del cable y hacer las conexiones eléctricas. Fijar el florón (E) apretando el espárrago del casquillo (F).

Realizar una única conexión eléctrica por conjunto.

3. Uniones: Los accesorios "Current Supply" vienen preparados con un conector macho a cada lado (G y H). Seguir una sola línea de conexión en el conjunto, dejando uno de los lados sin conectar (H). Para realizar la línea de conexión eléctrica entre las distintas partes, encajar con un click los conectores macho y hembra entre sí. Ensamblar los tubos de "Linear Union" en los tubos del accesorio "Current Supply" y apretar los espárragos (I).

4. Para colocar la lámpara y el vidrio (J), enroscar la lámpara E14 en el portalámparas y enroscar la pantalla de vidrio en la rosca metálica (K).

1. General dimensions of the "Current Supply" accessories for the C_Ball System.

2. "S Current Supply": Unscrew nuts (C) and remove the stand (A). Screw the base plate (A) to the ceiling. Adjust the cable length and make the electrical connections. Secure the canopy (B) by tightening the nut (C).

"W/C Current Supply": Loosen the screw (F) and remove the base plate (D). Screw the base plate (D) to the wall or ceiling. Adjust the cable length and make the electrical connections. Secure the canopy (E) by tightening the bolt on the sleeve (F).

Make a single electrical connection per assembly.

3. Connections: The "Current Supply" accessories are prepared with a male connector on each end (G and H). Attach just one connection line in the assembly, leaving one of the ends unconnected (H). To make the electrical connection between the different parts, snap the male and female connectors together until you hear a click. Assemble the "Linear Union" tubes into the tubes on the "Current Supply" accessory and tighten the bolts (I).

4. To assemble the bulb and glass (J), thread the E14 bulb into the bulb socket and thread the glass shade into the metal thread (K).

1. Abmessungen der Accessoires „Current Supply“ von C_Ball System.

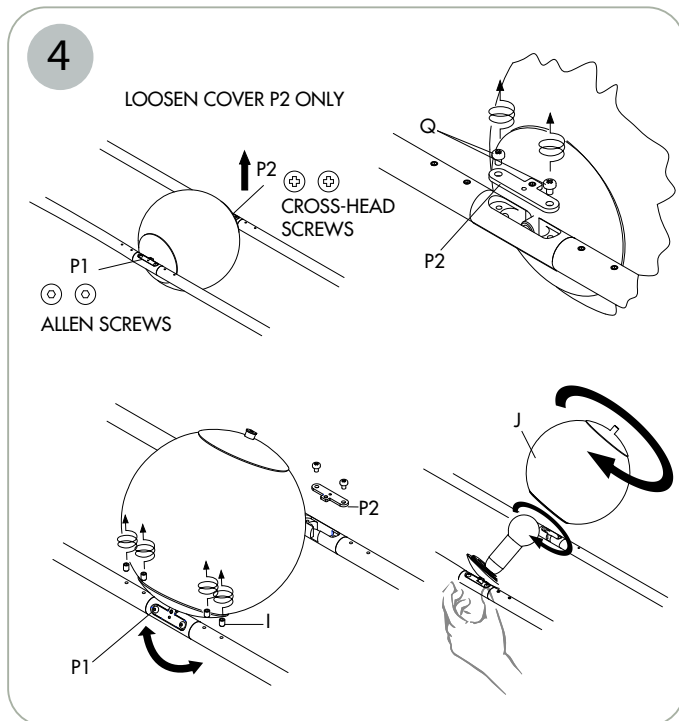
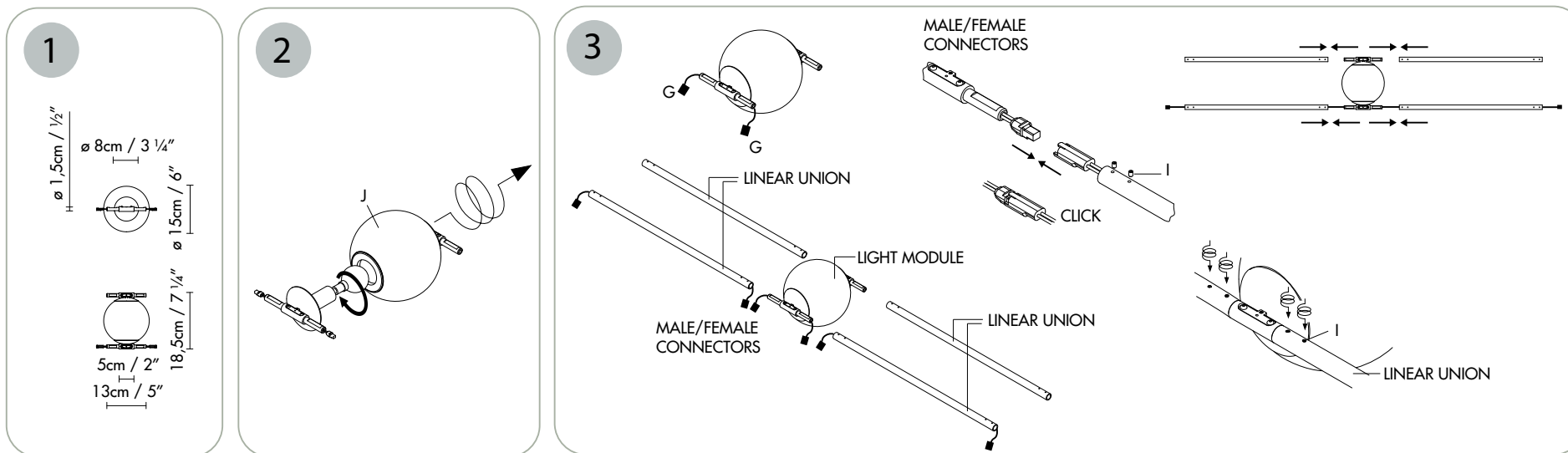
2. „S Current Supply“: Muttern abschrauben (C) und die Halterung (A) herausziehen. Halterung (A) an der Decke befestigen. Kabellänge anpassen und elektrische Anschlüsse herstellen. Den Baldachin (B) durch Anziehen der Mutter (C) befestigen.

„W/C Current Supply“: Die Schraube (F) lösen und die Halterung (D) herausziehen. Die Halterung (D) an Wand oder Decke befestigen. Kabellänge anpassen und elektrische Anschlüsse herstellen. Den Baldachin (E) durch Anziehen des Stifts im Kabelring (F) befestigen.

Einen einzigen elektrischen Anschluss pro Baugruppe herstellen.

3. Verbindungen: Die Accessoires „Current Supply“ sind mit einem Steckverbinder an jeder Seite (G und H) ausgestattet. Eine einzige Verbindungsleitung in der Baugruppe befolgen und dabei eine der Seiten ohne Anschluss lassen (H). Um die elektrische Verbindungsleitung zwischen den verschiedenen Teilen herzustellen, die Steckverbinder und die Buchsen untereinander mit einem Klick zusammenstecken. Die Rohre der „Linear Union“ in die Rohre des Accessoires „Current Supply“ montieren und die Stifte (I) anziehen.

4. Um die Lampe und das Glasteil (J) anzubringen, die Lampe E14 in die Lampenhalterung schrauben und den Glasschirm in das Metallgewinde (K) schrauben.

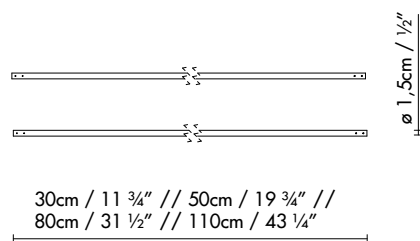


1. Dimensiones generales del accesorio "Light Module" de C_Ball System.
2. Para colocar la lámpara, sujetar la pieza por la parte de los cables y desenroscar el vidrio. Enroscar la lámpara E14 en el portalámparas y atar de nuevo el vidrio.
3. Uniones: Los accesorios "Light Module" vienen preparados con un conector macho a cada lado (G). Para unirlo a los tubos de "Lineal Union" realizar primero la línea de conexión eléctrica del conjunto, encajando con un click los conectores macho y hembra entre sí. Después, ensamblar los tubos de ambos accesorios y apretar los espárragos (I).
4. Para sustituir la lámpara: Las tapas (P1) y (P2) están atadas con diferentes tornillos. La tapa P1 lleva tornillos Allen mientras que la tapa P2 lleva tornillos estrella. Para sustituir la lámpara solo es necesario soltar la tapa P2, es decir, desenroscar los tornillos estrella (Q). Aflojar después los cuatro espárragos (I) que están a ambos lados de la tapa (P1). Girar el "Light Module" por este eje, sujetar la pieza por la parte (P1) y desenroscar el vidrio (J). Colocar la lámpara E14, enroscar de nuevo el vidrio (J), girar el "Light module" por el eje a su posición inicial y atar de nuevo la tapa (P2).

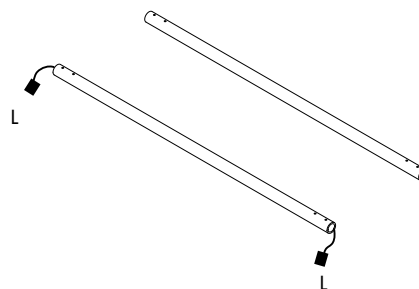
1. General dimensions of the "Light Module" accessory for the C_Ball System.
2. To install the bulb, hold the piece by the part with the cables and loosen the glass. Thread the E14 bulb into the bulb socket and tighten the glass once more.
3. Connections: The "Light Module" accessories are prepared with a male connector on each end (G). To attach it to the "Linear Union" tubes, first connect the electrical wire in the assembly, snapping the male and female connectors together with a click. Then, assemble the tubes on both accessories and tighten the bolts (I).
4. To replace the bulb: Covers (P1) and (P2) are attached with different screws. Cover P1 uses Allen screws, while cover P2 uses cross-head screws. To replace the bulb, only cover P2 has to be removed by loosening the cross-head screws (Q). Then loosen the four bolts (I) that are on either side of the cover (P1). Twist the "Light Module" about this axis, hold the part by (P1) and unthread the glass (J). Screw in an E14 bulb, screw in the glass (J), twist the "Light module" back to its initial position and screw in cover (P2) again.

1. Abmessungen des Accessoires „Light Module“ des C_Ball System.
2. Um die Lampe anzubringen, das Teil an der Seite der Kabel festhalten und das Glasteil herauschrauben. Die Lampe E14 in die Lampenhalterung einschrauben und das Glasteil erneut befestigen.
3. Verbindungen: Die Accessoires „Light Module“ sind mit einem Steckverbinder an jeder Seite (G) ausgestattet. Um es mit den Rohren von „Lineal Union“ zu verbinden, zuerst die elektrische Verbindungsleitung durch Zusammenstecken der Steckverbinder und Buchsen untereinander mit Klick herstellen. Danach die Rohre zusammenfügen und die Stifte (I) anziehen.
4. Um die Lampe zu ersetzen: Die Abdeckungen (P1) und (P2) sind mit verschiedenen Schrauben befestigt. Die Abdeckung P1 hat Inbusschrauben, während die Abdeckung P2 Kreuzschlitzschrauben hat. Um die Lampe zu ersetzen, muss man nur die Abdeckung P2 abmontieren, das heißt, die Kreuzschlitzschrauben (Q) herauschrauben. Dann die vier Stifte (I) lösen, die sich zu beiden Seiten der Abdeckung (P1) befinden. Das „Light Module“ um diese Achse drehen, das Stück am Teil (P1) festhalten und das Glasteil (J) herauschrauben. Die Lampe E14 anbringen, das Glasteil (J) wieder anschrauben, das „Light module“ um seine Achse bis zur Anfangsposition zurückdrehen und die Abdeckung (P2) befestigen.

1

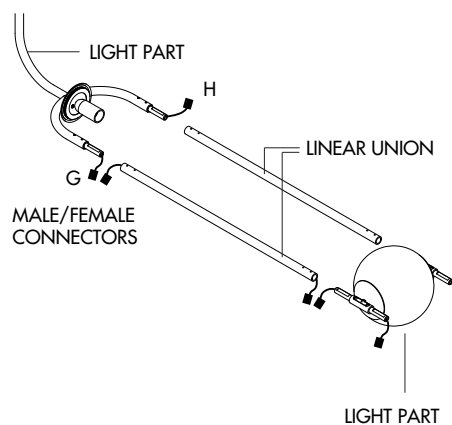


2

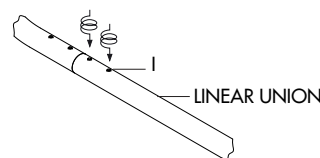
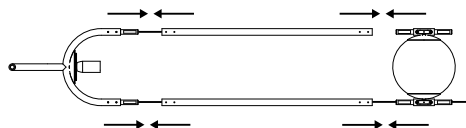
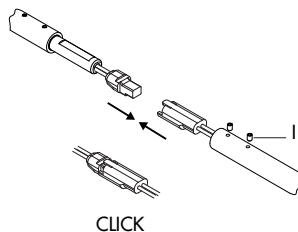


3

EXAMPLE:



MALE/FEMALE CONNECTORS



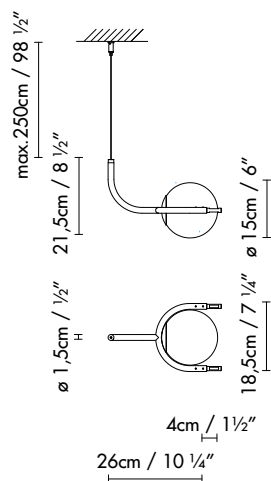
1. Dimensiones generales del accesorio "Linear Union" de C_Ball System.
2. El accesorio "Linear Union" viene preparado con dos tubos. Uno de ellos tiene un conector hembra a cada lado (L).
3. Para unirlo a otros accesorios conectar primero la línea eléctrica del conjunto, encajando con un click los conectores macho y hembra entre sí. Después, ensamblar los tubos y apretar los espárragos (I).

1. General dimensions of the "Linear Union" accessories for the C_Ball System.
2. The "Linear Union" accessory comes with two tubes. One of them has a female connector on each end (L).
3. To attach it to other accessories, first connect the electrical wire in the assembly, snapping the male and female connectors together with a click. Then, assemble the tubes and tighten the bolts (I).

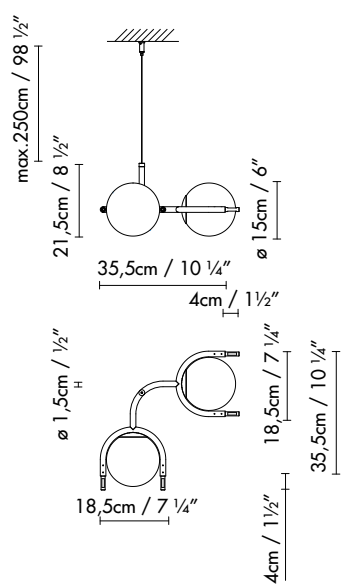
1. Abmessungen des Accessoires „Linear Union“ des C_Ball System.
2. Das Accessoire "Linear Union" ist mit zwei Röhren ausgestattet. Eins von ihnen hat eine Buchse auf jeder Seite (L).
3. Um es mit den anderen Accessoires zu verbinden, zuerst die elektrische Leitung der Baugruppe durch Zusammenstecken der Steckverbinder und Buchsen untereinander mit Klick anschließen. Danach die Röhre zusammenfügen und die Stifte (I) anziehen.

1

S SINGLE SUSPENSION

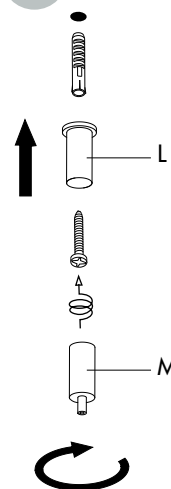


S 90°H SINGLE SUSPENSION

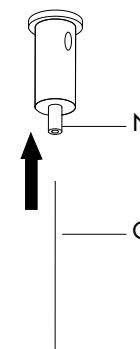


2

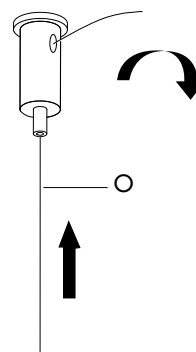
2.1



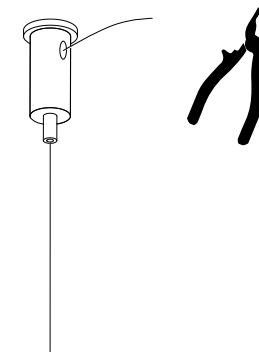
2.2

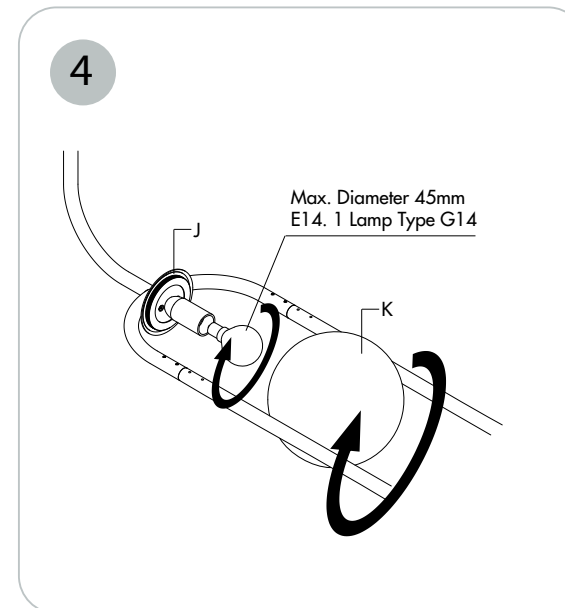
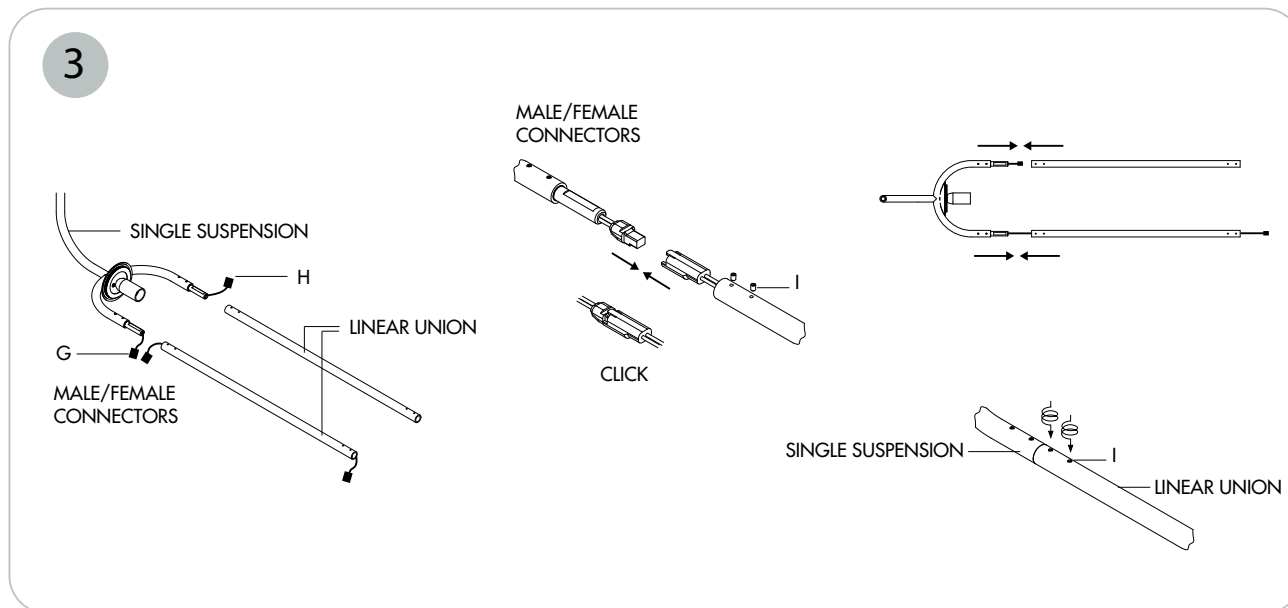


2.3



2.4

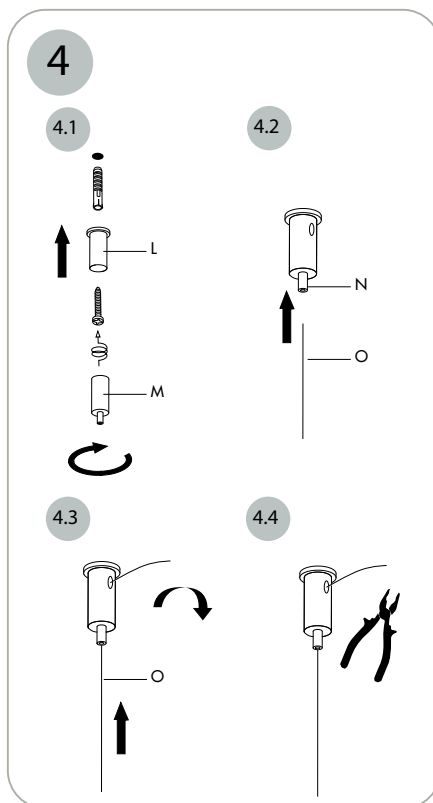
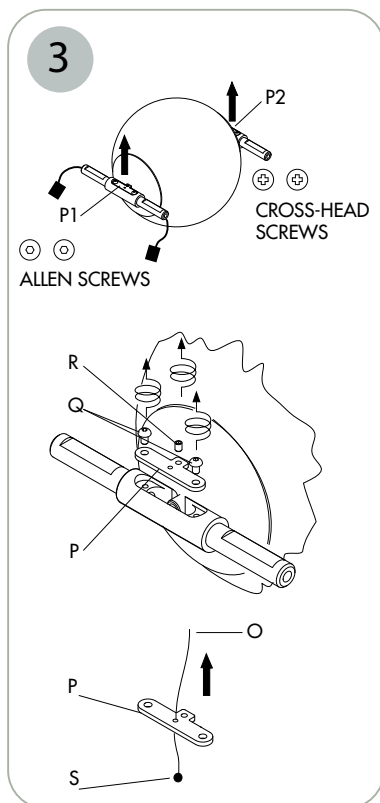
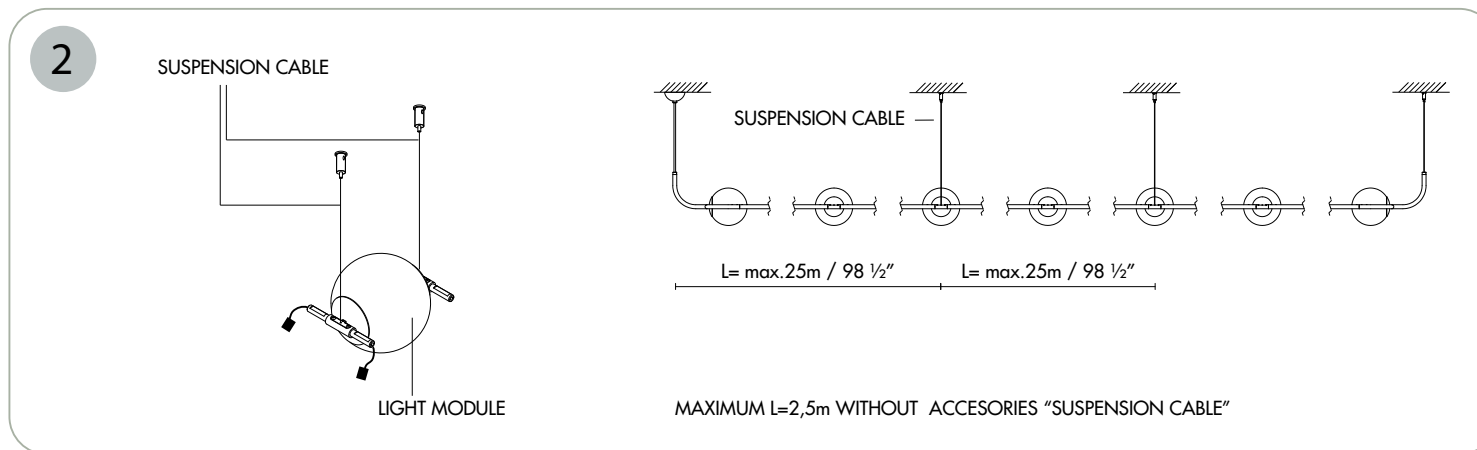
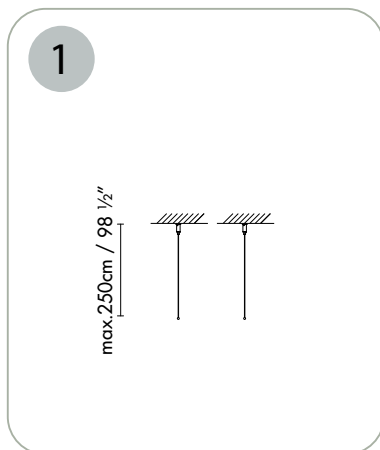




1. Dimensiones generales de los accesorios "C_Ball System Single Suspension".
2. Atar el soporte (L) al techo. Enroscar el tensor (M) al soporte (L). Apretar la parte (N) del tensor y pasar el hilo de acero (O) a través de éste, sacándolo por un lateral. Tensar el cable a la longitud deseada y cortar el sobrante.
3. Uniones: Los accesorios "Single Suspension" vienen preparados con un conector macho a cada lado (G y H). Seguir una sola línea de conexionado en el conjunto, dejando uno de los lados sin conectar (H). Para realizar la línea de conexión eléctrica entre las distintas partes, encajar con un click los conectores macho y hembra entre sí. Ensamblar los tubos de "Linear Union" en los tubos del accesorio "Single Suspension" y apretar los espárragos (I).
4. Para colocar la lámpara y el vidrio (J), enroscar la lámpara E14 en el portalámparas y enroscar la pantalla de vidrio en la rosca metálica (K).

1. General dimensions of the "C_Ball System Single Suspension" accessories.
2. Screw the base plate (L) to the ceiling. Thread the tensor (M) to the base plate (L). Tighten part (N) on the tensor and route the steel wire (O) through the tensor, pulling it out the side. Tense the cable to the desired length and cut the excess.
3. Connections: The "Single Suspension" accessories are prepared with a male connector on each end (G and H). Attach just one connection line in the assembly, leaving one of the ends unconnected (H). To make the electrical connection between the different parts, snap the male and female connectors together until you hear a click. Assemble the "Linear Union" tubes into the tubes on the "Single Suspension" accessory and tighten the bolts (I).
4. To assemble the bulb and glass (J), thread the E14 bulb into the bulb socket and thread the glass shade into the metal thread (K).

1. Abmessungen der Accessoires des „C_Ball System Single Suspension“.
2. Halterung (L) an der Decke befestigen. Spanner (M) in die Halterung (L) schrauben. Den Teil (N) des Spanners anziehen und den Stahldraht (O) durch diesen führen und an der Seite herausziehen. Das Kabel bis zur gewünschten Länge spannen und den überschüssigen Teil abschneiden.
3. Verbindungen: Die Accessoires „Single Suspension“ sind mit einem Steckverbinder an jeder Seite (G und H) ausgestattet. Um die elektrische Verbindungsleitung zwischen den verschiedenen Teilen herzustellen, die Steckverbinder und die Buchsen untereinander mit einem Klick zusammenstecken. Die Rohre der „Linear Union“ in die Rohre des Accessoires „Single Suspension“ montieren und die Stifte (I) anziehen.
4. Um die Lampe und das Glasteil (J) anzubringen, die Lampe E14 in die Lampenhalterung schrauben und den Glasschirm in das Metallgewinde (K) schrauben.



1. Dimensiones generales del accesorio "Suspension Cable" de C_Ball System.
2. El accesorio "Suspension Cable" son dos hilos de acero con sus retenedores que se pueden añadir al accesorio "Light Module" y nos permite fijar puntos intermedios de sujeción al techo en una línea de C_Ball System. Es necesario añadir un accesorio "Suspensión Cable" en un máximo de 2,5m de distancia.
3. Para añadir los hilos de acero al "Light Module" hay que soltar las dos tapas (P1) y (P2) desenroscando los tornillos (Q) y los espárragos (R). Pasar el hilo de acero (O) por el taladro de la tapa (P) y volver a atar la tapa de manera que la bola del hilo de acero (S) quede en el interior.
4. Atar el soporte (L) al techo. Enroscar el tensor (M) al soporte (L). Apretar la parte (N) del tensor y pasar el hilo de acero (O) a través del tensor (M), sacándolo por un lateral. Tensar el cable a medida y cortar el sobrante.

1. General dimensions of the "Suspension Cable" accessory for the C_Ball System.
2. The "Suspension Cable" accessory is two steel wires with retainers that can be added to the "Light Module" accessory and specify intermediate attachment points in the ceiling in a C_Ball System line. A "Suspension Cable" accessory must be added no more than 2.5 m away.
3. To add the steel wires to the "Light Module", the two covers (P1 and P2) have to be removed by loosening the screws (Q) and the bolts (R). Thread the steel wire (O) through the hole on the cover (P) and reattach the cover such that the steel wire ball (S) is inside it.
4. Screw the base plate (L) to the ceiling. Thread the tensor (M) to the base plate (L). Tighten part (N) on the tensor and route the steel wire (O) through the tensor (M), pulling it out the side. Tense the cable as desired and cut the excess.

1. Abmessungen des Zubehörs „Suspension Cable“ von C_Ball System.
2. Das Accessoire „Suspension Cable“ besteht aus zwei Stahlkabeln mit Stoppern, die dem Accessoire „Light Module“ hinzugefügt werden können und es ermöglichen, Zwischenbefestigungspunkte an der Decke an einer Linie des C_Ball System festzulegen. Es ist erforderlich, das Accessoire „Suspension Cable“ in einer maximalen Entfernung von 2,5 m anzubringen.
3. Um die Stahlkabel zum „Light Module“ hinzuzufügen, muss man die Abdeckungen (P1 und P2) durch Herausdrehen der Schrauben (Q) und Stifte (R) abnehmen. Das Stahlkabel (O) durch die Bohrung (P) der Abdeckung führen und die Abdeckung erneut befestigen, dergestalt, dass die Kugel des Stahlkabels (S) nach Innen zu liegen kommt.
4. Die Halterung (L) an der Decke befestigen. Spanner (M) in die Halterung (L) schrauben. Das Teil (N) des Spanners anziehen und das Stahlkabel (O) durch den Spanner (M) führen und auf einer Seite herausziehen. Das Kabel nach Maß spannen und überschüssiges Kabel abschneiden.

Información al consumidor:

- Las luminarias sin marcado IP se considerarán IP20 y están diseñadas para uso general en interiores, excepto locales húmedos (cuartos de baño, etc.).
- Las luminarias con marcado IP están diseñadas para su uso en exterior y en locales húmedos. (Ej. IP54).
- La protección contra descargas eléctricas sobre personas y animales está asegurada:
 - Clase I: por un único aislamiento eléctrico y por el conductor tierra después de su correcta conexión.
 - Clase II: por un doble aislamiento eléctrico.
 - Clase III: este tipo de luminarias deben ser conectadas a muy baja tensión (12V, generalmente), por lo que no existe este riesgo.
- Las luminarias con este marcado, o sin marcado, son adecuadas para el montaje directo sobre superficies normalmente inflamables.
- Las luminarias con este marcado no son adecuadas para el montaje directo sobre superficies normalmente inflamables.
- La seguridad de esta luminaria está garantizada con una lámpara cuya potencia no exceda de la mencionada de forma visible en la luminaria.
- El producto no puede ser tratado como un residuo doméstico convencional, sino que debe entregarse en el correspondiente punto de recogida de equipos eléctricos y electrónicos.

Consumer information:

- Lamps without the IP mark are classed as IP20 and are designed for general interior use, except wet areas (bathrooms, etc.).
- Lamps with the IP mark are designed for exterior use and in wet areas. (E.g. IP54)
- They offer guaranteed protection to people and animals against electrical discharge:
 - Class I: through single electrical insulation and an earthing conductor once correctly connected.
 - Class II: through double electrical insulation.
 - Class III: these kinds of lamps should be connected at very low voltage levels (generally 12V); therefore there is no risk.
- Lamps with this symbol, or without any symbols, can be mounted directly onto normally inflammable surfaces.
- Lamps with this symbol cannot be mounted directly onto normally inflammable surfaces.
- The safety of this lamp is guaranteed by using a maximum wattage bulb that does not exceed the figure displayed visibly on the lamp.
- The product cannot be treated like conventional domestic waste; it must be taken to the corresponding recycling point for electrical and electronic equipment.

Verbraucherinformation:

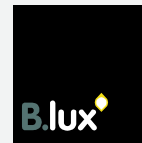
- Die nicht mit einer IP-Auszeichnung versehenen Leuchten gelten als IP20 und sind nur für Innenbereiche unter Ausnahme von Feuchträumen (Bäder usw.) ausgelegt.
- Leuchten mit IP-Auszeichnung sind für den Einsatz in Außenbereichen und Feuchträumen ausgelegt. (z. B. IP54)
- Der Schutz gegen Stromschläge ist für Personen und Tiere gewährleistet:
 - Klasse I: durch eine einfache Isolierung und die Erdung nach korrekter Installation.
 - Klasse II: durch eine doppelte Isolierung.
 - Klasse III: Dieser Typ von Leuchten darf nur an niedrige Spannung (i. d. R. 12 V) angeschlossen werden, daher besteht kein Risiko.
- Leuchten mit dieser Auszeichnung oder ohne Auszeichnung sind auch für die unmittelbare Montage auf normalerweise entflammbarem Untergrund geeignet.
- Leuchten mit dieser Auszeichnung sind nicht für die direkte Montage auf normalerweise entflammbarem Untergrund geeignet.
- Die Sicherheit dieser Leuchte ist durch eine Lampe als Leuchtmittel garantiert, deren Stärke nicht höher ist als diejenige Wattstärke, die auf der Leuchte sichtbar angegeben ist.
- Dieses Produkt darf nicht wie konventioneller Haushaltsmüll entsorgt werden. Es ist vielmehr an einer entsprechenden Sammelstelle für elektrische und elektronische Geräte abzugeben.



Instrucciones de montaje

Assembly instructions

Montage - anleitungen



B.LUX S.A.

Pol. Ind. Okamika, pab. 1
48289 Gizaburuaga (Bizkaia) Spain
T. (+34) 94 682 72 72
F. (+34) 94 682 49 02
info@grupoblux.com
www.grupoblux.com