



Descripción:

Sistema de iluminación trimless de perfilería de aluminio extruido, específicamente concebido para conseguir efectos cornisa y espacios perimetrales retroiluminados trimless, con posibilidad de instalar proyectores ocultos, o ambos. Para iluminaciones puntuales, permite la instalación del proyector Deep Cove Spot, en cualquier punto del perfil. Óptima iluminación, totalmente invisible desde cualquier ángulo. Permite múltiples aplicaciones. Fácil instalación. Deep Cove System se fabrica ajustándose al proyecto del cliente. El acabado es aluminio natural, para integrarse en el acabado de la arquitectura. Otros acabados, consultar.

Materiales:
Aluminio.

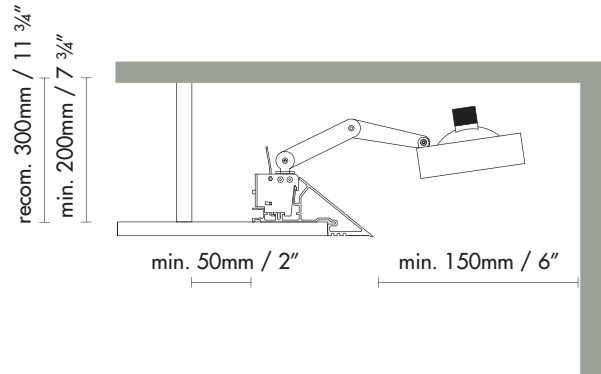
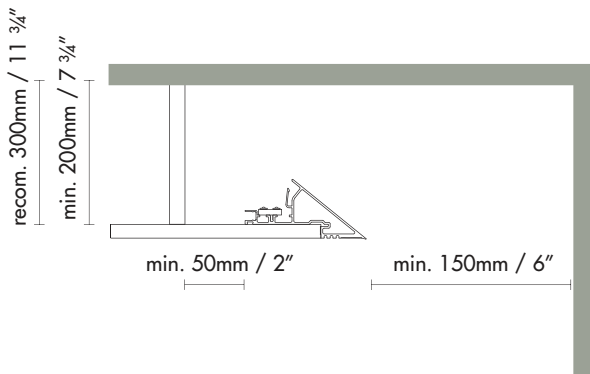
Certificaciones:
CE ENEC DIM

Acabado:
Aluminio.

IP20
Clase I
230V

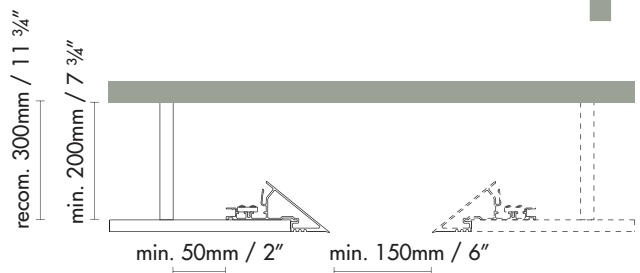
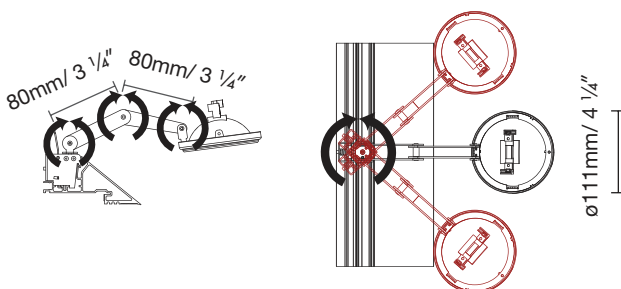
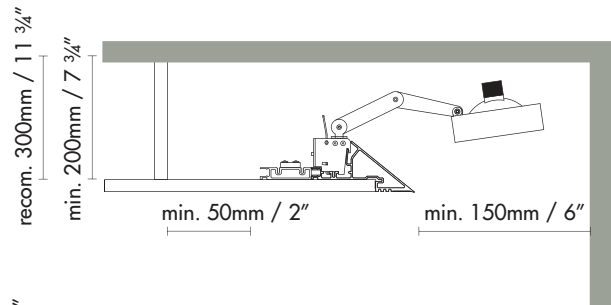
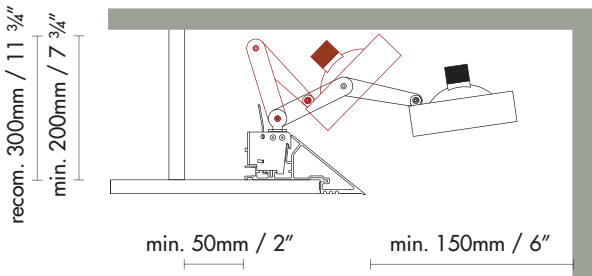
Deep Cove System LED Line

Deep Cove System Spot

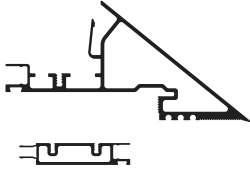


Deep Cove System Spot (adjustable)

Deep Cove System LED Line + Spot



Deep Cove System Profiles



CODE:
852100 Deep Cove System Profiles L max. 6m

852110 Deep Cove System LED / Fluo Holder Profile L max. 6m

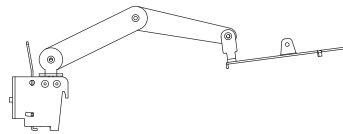
Deep Cove System Light Sources

Deep Cove System Spot

CODE:

853430 Halo. QR-111 max. 100W (G53)

853440 Halo. Met. CDM-R 111 70W (GX8.5)



Deep Cove LED Line

LED Line (LED included)



Accessories Deep Cove System Spot



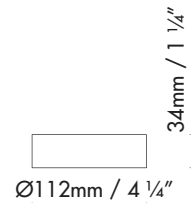
CODE:

852422 Deep Decorative Ring QR-111



CODE:

852423 Deep Decorative Ring QR-111
+ Honeycomb Grille Mesh



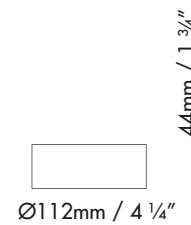
CODE:

852422 Deep Decorative Ring CDMR-111

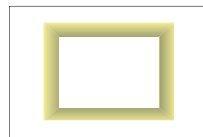
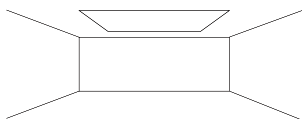


CODE:

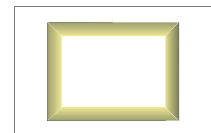
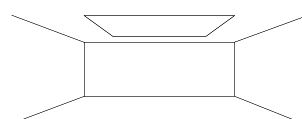
852425 Deep Decorative Ring CDMR-111
+ Honeycomb Grille Mesh



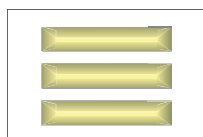
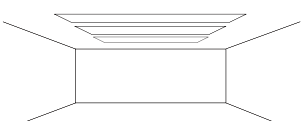
Indirect light system



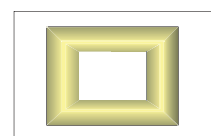
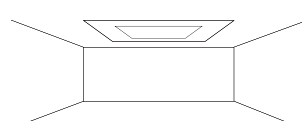
Direct light system



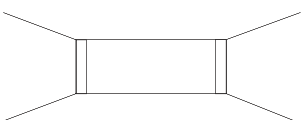
Multiple direct light system



Double light system



Indirect light system



Indirect light system

